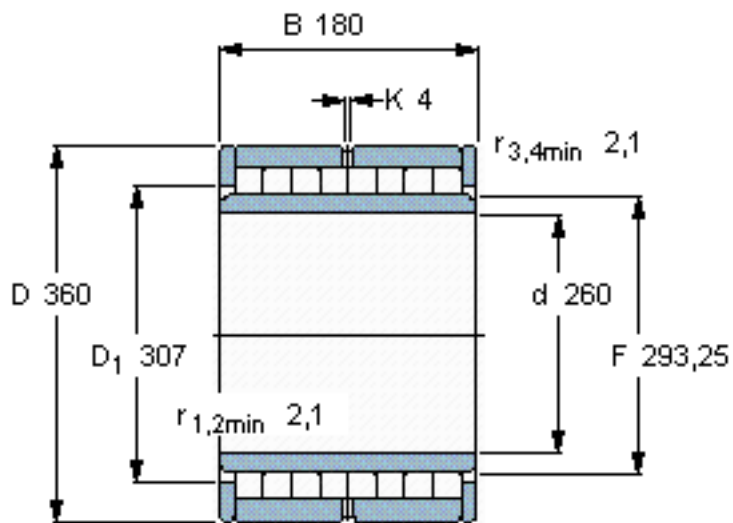


SKF NNU 6952 V参数

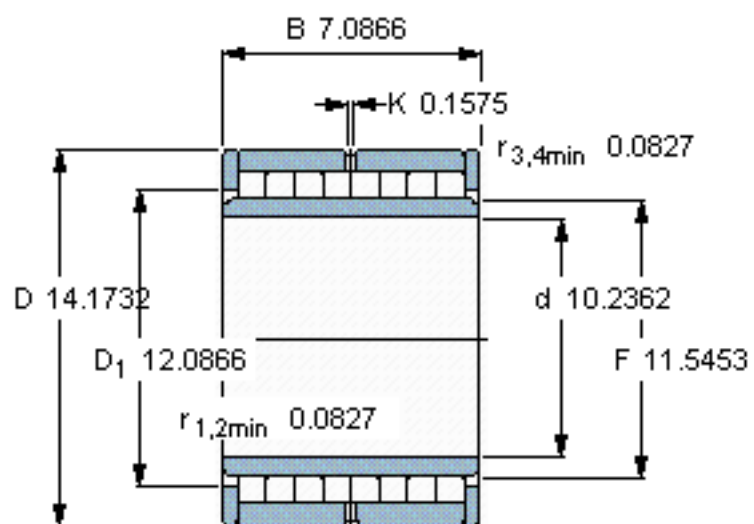
主要尺寸	d	260	mm	-
	D	360	mm	-
	B	180	mm	-
基本额定载荷	C	1940000	N	动载荷
	C_0	6000000	N	静载荷
疲劳载荷极限	P_u	550000	N	-
额定转速	参考转速	240	r/min	-
	极限转速	300	r/min	-
重量	重量	61000	g	-
型号	型号	NNU 6952 V	-	-

SKF NNU 6952 V图片



计算系数
 k_r 0,61

参考资料:<http://www.sozhou.com/p/b1bca4db.html>



计算系数

k_r 0,61