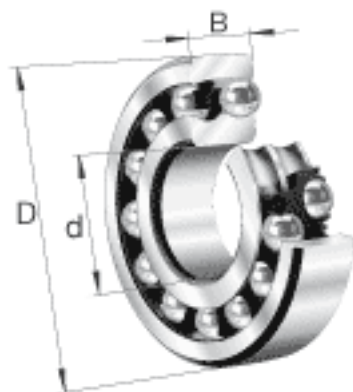
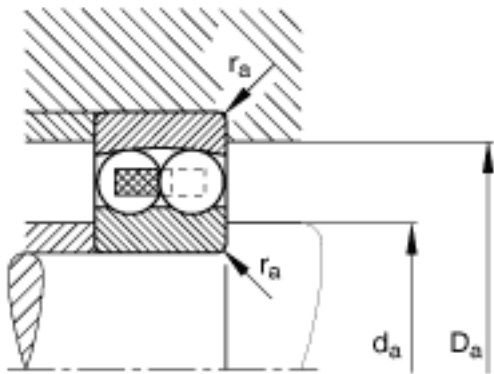
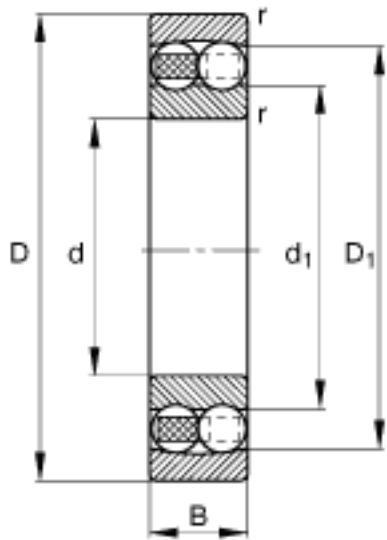


FAG 1202-TVH参数

尺寸	B	11	mm	-
	D_1	29.2	mm	-
	$D_{a \max}$	30.8	mm	-
	d_1	20.2	mm	-
	$d_{a \min}$	19.2	mm	-
	$r_{a \max}$	0.6	mm	-
	r_{\min}	0.6	mm	-
重量	m	48	g	质量
基本额定载荷	C_r	7700	N	基本额定动载荷，径向
计算系数	e	0.34		-
	Y_1	1.86		-
	Y_2	2.88		-
基本额定载荷	C_{0r}	1730	N	基本额定静载荷，径向
计算系数	Y_0	1.95		-
极限转速	n_G	26000	r/min	极限转速
参考转速	n_B	26000	r/min	参考速度
疲劳极限载荷	C_{ur}	108	N	疲劳极限载荷，径向
尺寸	d	15	mm	-
	D	35	mm	-

FAG 1202-TVH图片





参考资料:<http://www.sozhou.com/p/b1b23aac.html>