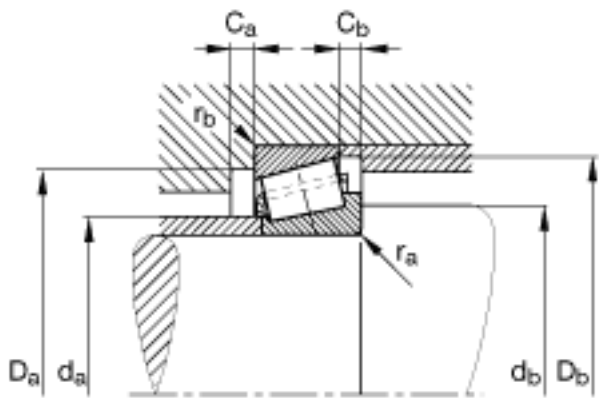


### FAG K3585-3525参数

尺寸	d	41.275	mm	-
	D	87.313	mm	-
	T	30.163	mm	-
	a	20.4	mm	-
	B	30.886	mm	-
	C	23.812	mm	-
	C <sub>a min</sub>	3.5	mm	-
	C <sub>b min</sub>	6	mm	-
	r <sub>a max</sub>	1.5	mm	-
	r <sub>b max</sub>	3.3	mm	-
	重量	m	857	g
基本额定载荷	C <sub>r</sub>	97000	N	基本额定动载荷，径向
	C <sub>0r</sub>	121000	N	基本额定静载荷，径向
计算系数	e	0.31		-
	Y	1.96		-
	Y <sub>0</sub>	1.08		-
疲劳极限载荷	C <sub>ur</sub>	14900	N	疲劳极限载荷，径向
极限转速	n <sub>G</sub>	8500	r/min	极限转速
尺寸	D <sub>a min</sub>	75	mm	-
	D <sub>b min</sub>	81	mm	-
	d <sub>1</sub>	64.5	mm	-
	d <sub>a max</sub>	48	mm	-
	d <sub>b min</sub>	50	mm	-
	r <sub>1, 2 min</sub>	1.5	mm	-
	r <sub>3, 4 min</sub>	3.3	mm	-

### FAG K3585-3525图片



参考资料:<http://www.sozhou.com/p/b1a83f85.html>