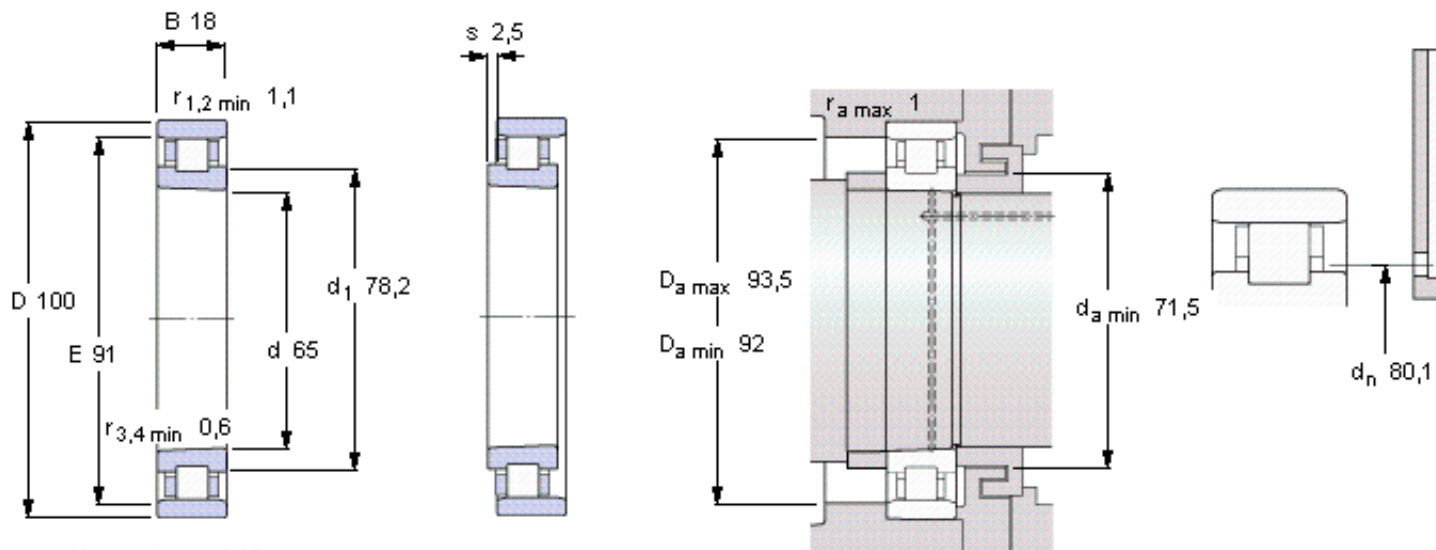


SKF N 1013 KPHA/HC5SP参数

主要尺寸	d	65	mm	-
	D	100	mm	-
	B	18	mm	-
基本额定载荷	C	42900	N	动载荷
	C_0	54000	N	静载荷
疲劳载荷极限	P_u	6300	N	-
极限转速	Grease	22000	r/min	-
	Oil-air	26000	r/min	-
重量	重量	350	g	-
型号	型号	N 1013 KPHA/HC5SP	-	-

SKF N 1013 KPHA/HC5SP图片



Tapered bore, taper 1:12

Reference grease quantity [cm³]

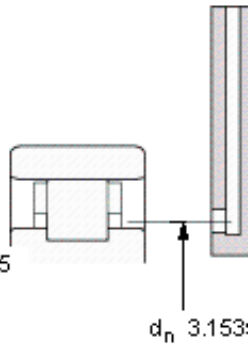
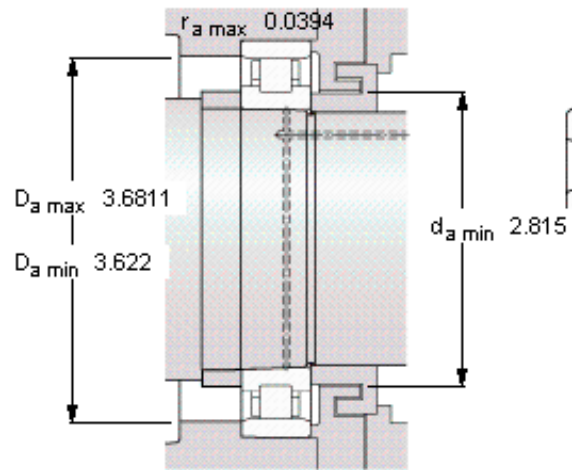
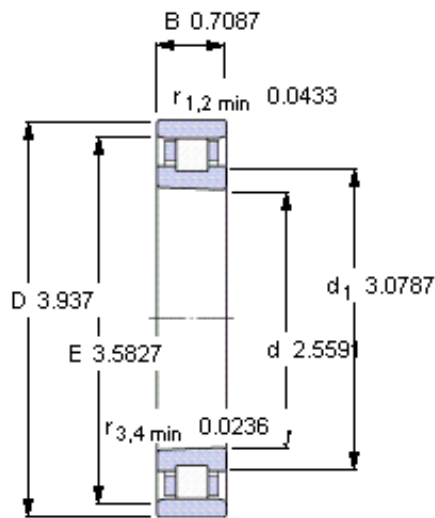
G_{ref} 6,9

Static radial stiffness [N/μm]

(guideline value)

840

参考资料: <http://www.sozhou.com/p/b14b3ecb.html>



Tapered bore, taper 1:12

Reference grease quantity [cm³]

G_{ref} 6,9

Static radial stiffness [N/ μm]

(guideline value)

840