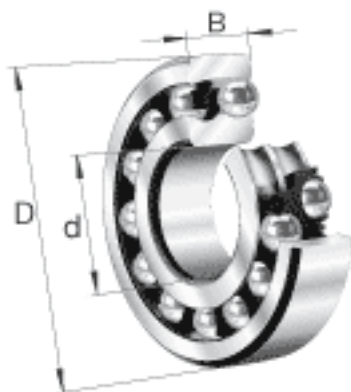
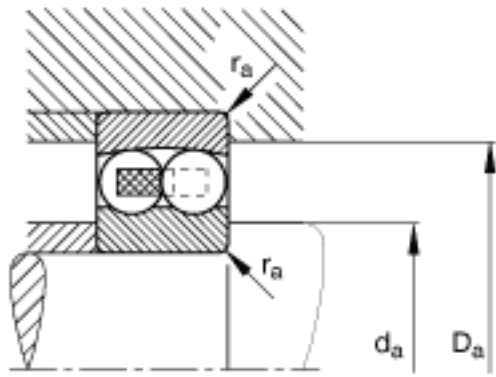
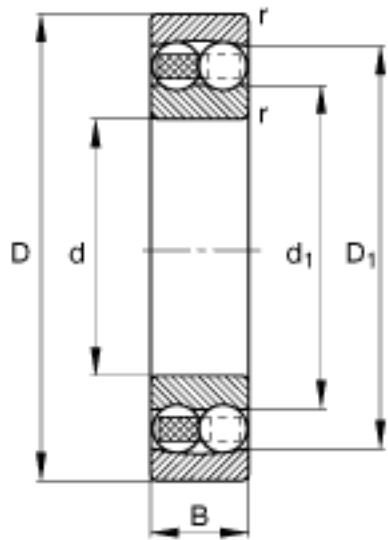


FAG 1228-M参数

尺寸	d	140	mm	-
	D	250	mm	-
	B	50	mm	-
	D_1	221.2	mm	-
	$D_{a \max}$	236	mm	-
	d_1	175	mm	-
	$d_{a \min}$	154	mm	-
	$r_{a \max}$	2.5	mm	-
	r_{\min}	3	mm	-
重量	m	11200	g	质量
基本额定载荷	C_r	163000	N	基本额定动载荷，径向
计算系数	e	0.21		-
	Y_1	3.05		-
	Y_2	4.71		-
基本额定载荷	C_{0r}	74000	N	基本额定静载荷，径向
计算系数	Y_0	3.19		-
极限转速	n_G	4300	r/min	极限转速
参考转速	n_B	4950	r/min	参考速度
疲劳极限载荷	C_{ur}	3300	N	疲劳极限载荷，径向

FAG 1228-M图片





参考资料:<http://www.sozhou.com/p/b142ebb6.html>