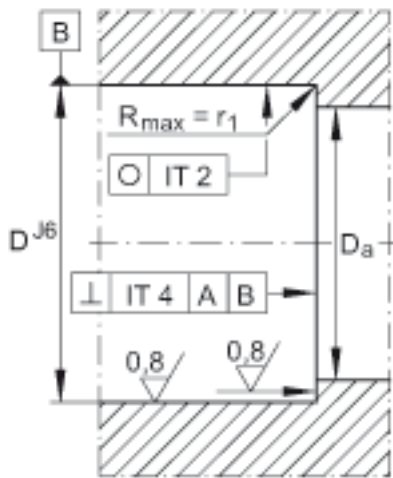
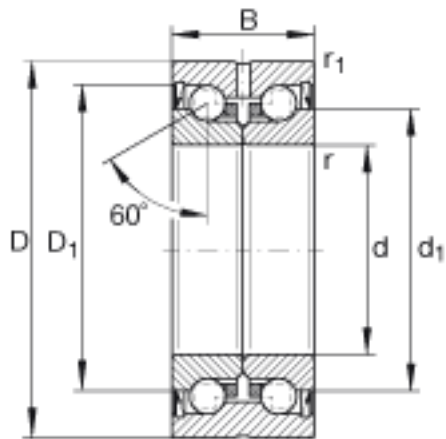
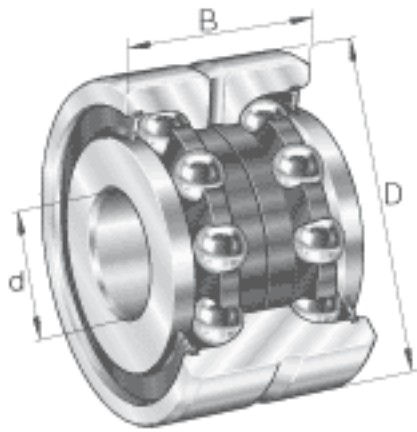


INA ZKLN4090-2RS参数

尺寸	d	40	mm	公差: -0,005
	D	90	mm	公差: -0,01
	B	46	mm	公差: -0,25
	D _{a max}	80	mm	-
	d ₁	65	mm	-
	d _{a min}	56	mm	-
	r _{1 min}	0.6	mm	-
	r _{min}	0.6	mm	-
说明				重载系列
重量	m	950	g	质量
基本额定载荷	C _a	72000	N	基本额定动载荷, 轴向
	C _{0a}	149000	N	基本额定静载荷, 轴向
极限转速	n _{G Fett}	1600	r/min	脂润滑时的极限转速
轴承摩擦力矩	M _{RL}	1.3	Nm	轴承摩擦力矩
轴向刚度	c _{aL}	1200	N/μm	轴向刚度
倾斜刚度	c _{kL}	750	Nm/mrad	倾斜刚度
质量惯性矩	M _m	5.5	kg x cm ²	旋转内圈的质量惯性矩
说明		2.5	μm	轴向跳动 丝杠支撑轴承配置的轴向跳动基于内圈旋转。
		ZMA40/62. AM40		推荐 INA 锁紧螺母的代号 锁紧螺母不在供货范围。
扭紧力矩	M _A	110	Nm	扭紧力矩 只适用于 INA精密锁紧螺母
轴向预载		25185	N	轴向预载

INA ZKLN4090-2RS图片



参考资料: <http://www.sozhou.com/p/b129fec1.html>

