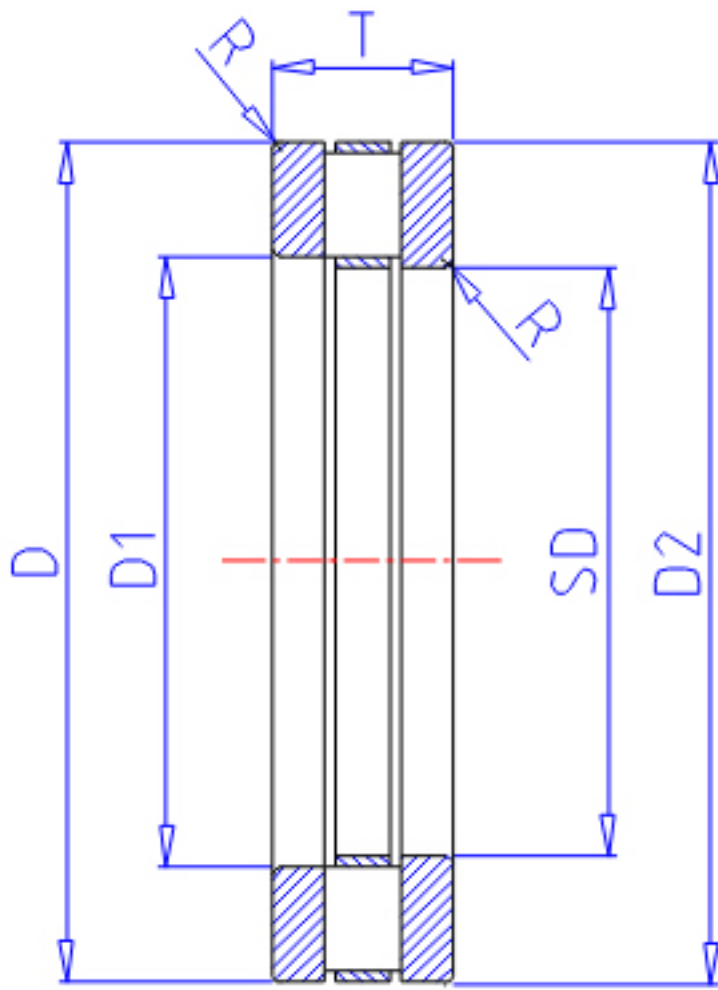


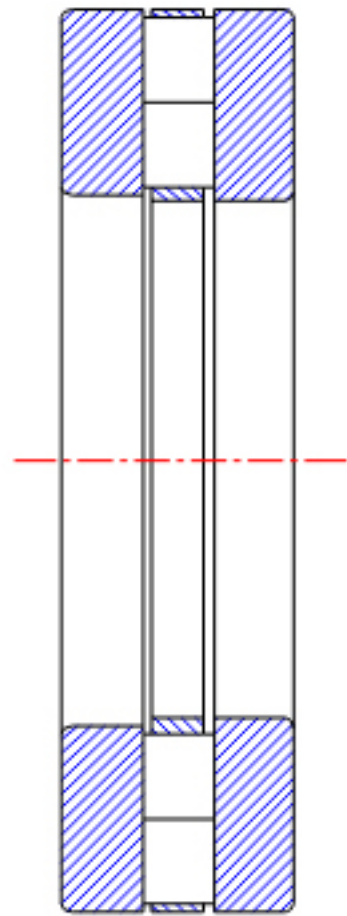
NTN 89317参数

型号	ORDER	89317		型号
尺寸	SD	85	mm	-
	D	150	mm	外径
	D2	150		-
	D1	88		-
	T	39	mm	宽度
	R	1.5		-
基本额定载荷	CA	281000	N	动载荷
	COA	1100000	N	静载荷
	CAF	28700	kgf	动载荷
	COAF	113000	kgf	静载荷
极限转速	LSG	500	r/min	脂润滑
	LSO	2000	r/min	油润滑
重量	MASS	3140	g	重量

NTN 89317图片



811,812...



893...

参考资料:<http://www.sozhou.com/p/b1104409.html>

