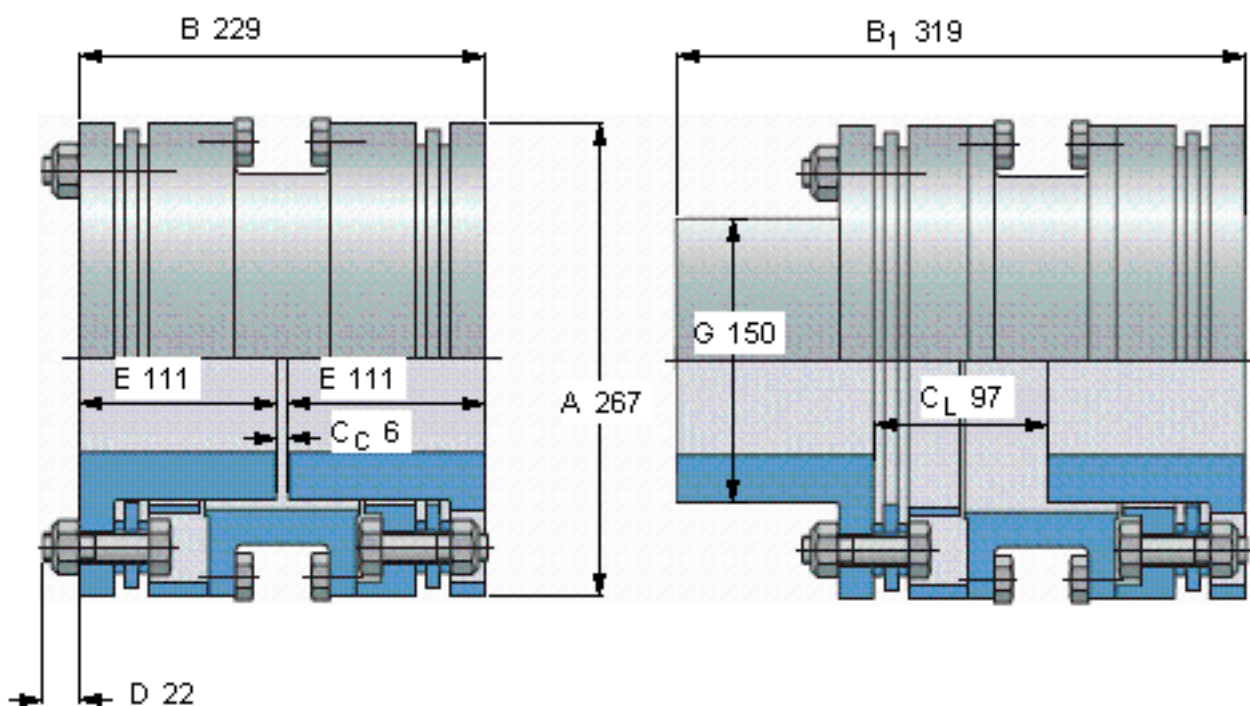


**SKF KD10-354参数**

轴直径	最小	51	mm	-
	最大	108	mm	-
扭矩	最大	16.39	kNm	-
	最大	2900	r/min	-
重量	重量	60800	g	-
主要尺寸	A	267	mm	-
	B	229	mm	-
	E	111	mm	-
	G	150	mm	-
型号	型号	KD10-354	-	-

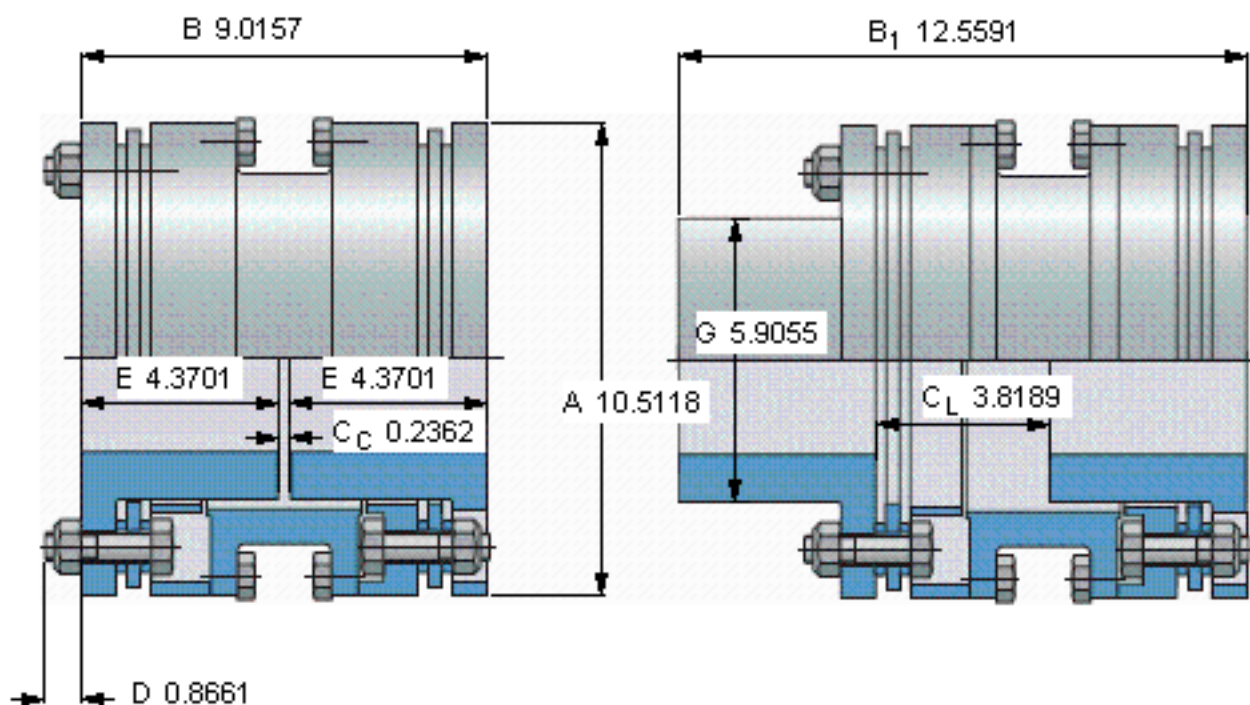
**SKF KD10-354图片**



WR<sup>2</sup>, kgm<sup>2</sup>            0,627  
 轴向性能 [mm] ±        5,1

质量是基于最小的 "C" 尺寸和最大孔  
 尺寸 C<sub>C</sub>及 C<sub>L</sub>是可变距离， 请指明其他距离是否有作要求

在平衡状态下， 最大速度 r/min            4400



WR<sup>2</sup>, kgm<sup>2</sup>                      0,627  
 轴向性能 [mm] ±                5,1

质量是基于最小的 "C" 尺寸和最大孔  
 尺寸 C<sub>C</sub> 及 C<sub>L</sub> 是可变距离，请指明其他距离是否有作要求

在平衡状态下，最大速度 r/min                      4400

参考资料: <http://www.sozhou.com/p/b0ddb78a.html>