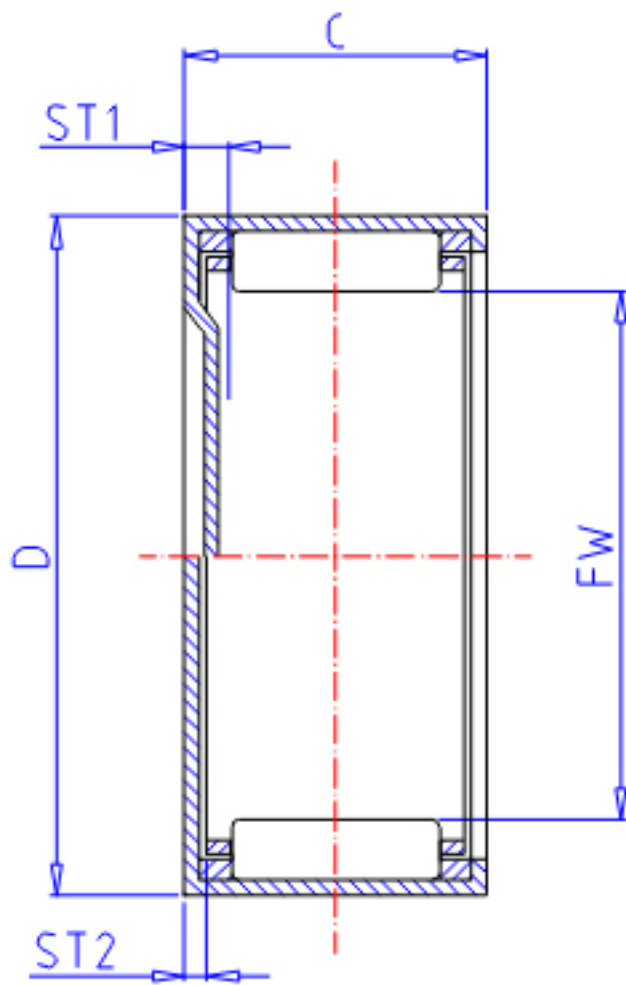


IKO BHAM 812参数

轴径	STDRT	12.700	mm	轴径
型号	ORDER	BHAM 812		型号
重量	MASS	15.8	g	重量
主要尺寸	FW	12.700	mm	内径
	D	19.050	mm	外径
	C	19.05	mm	宽度
	ST1	0.0	mm	-
	ST2	1	mm	-
基本额定载荷	CR	11100	N	动载荷
	COR	14500	N	静载荷

IKO BHAM 812图片



参考资料:<http://www.sozhou.com/p/b0cf8b14.html>

