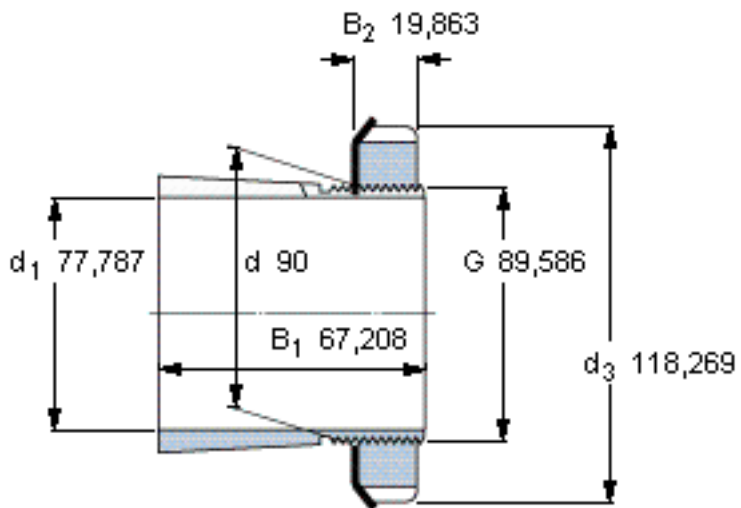


SKF SNW 18x3.1/16参数

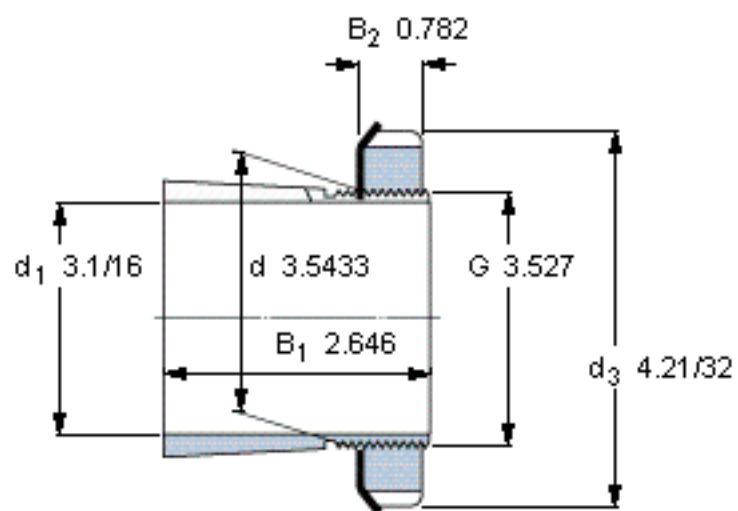
主要尺寸	d_1	77.787	mm	-
	d	90	mm	-
	d_3	118.269	mm	-
	B_1	67.208	mm	-
	G	89.586		-
	d_1	3.1/16	英寸	-
说明	每英寸的螺纹号	12	-	-
重量	重量	1400	g	-
型号	带螺母和锁定装置的紧定套	SNW 18x3.1/16	-	-
	附属锁定螺母	AN 18	-	-
	附属锁定装置	W 18	-	-
	适当的液压螺母	HMVC 18 E	-	-

SKF SNW 18x3.1/16图片



外锥度1:12

参考资料:<http://www.sozhou.com/p/b0c855d1.html>



外锥度1:12