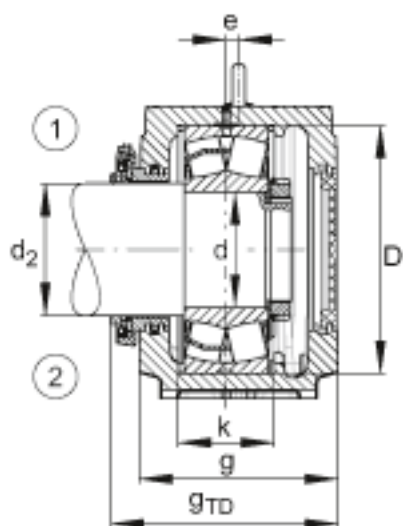
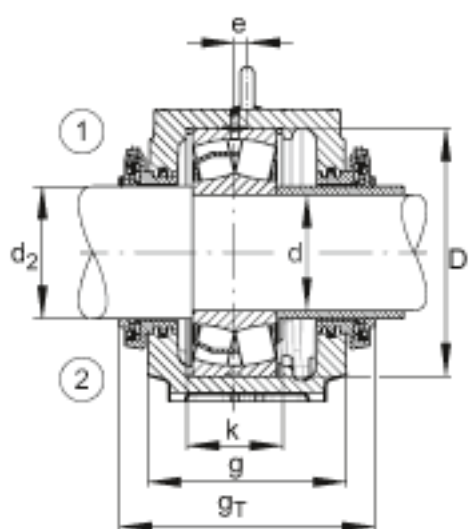
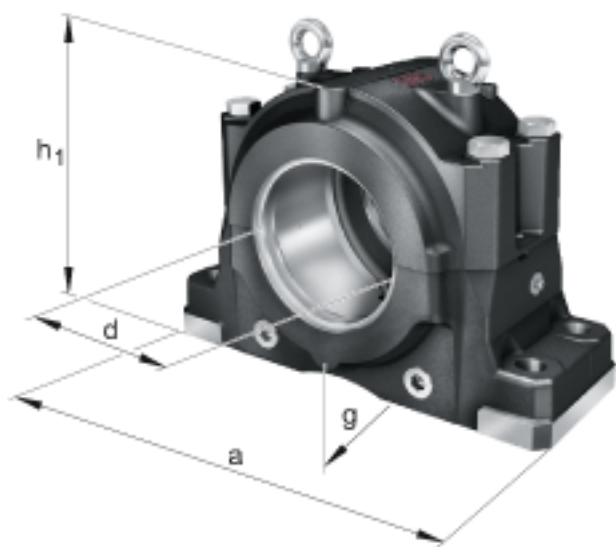
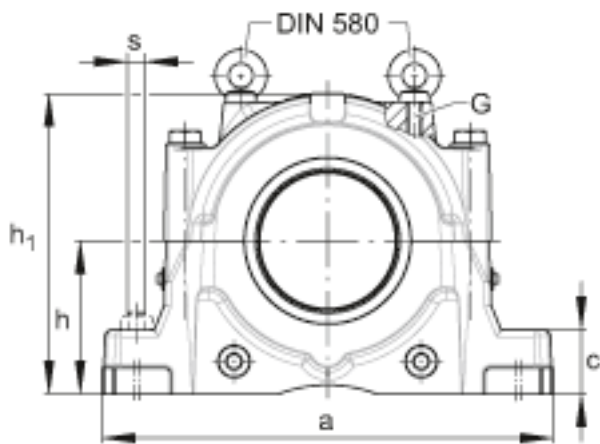
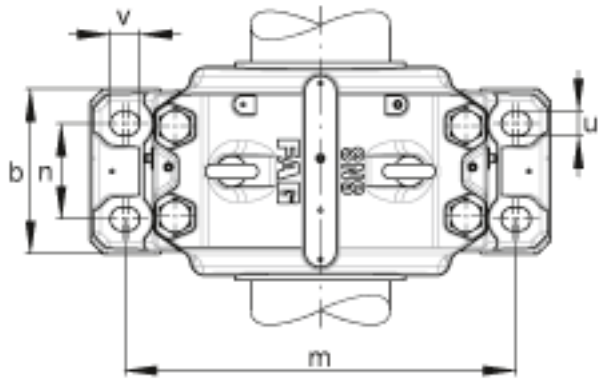


FAG SNS3284-Z-D + 23284 + 2 NFR760/10 + NTC530/460 + NDK530参数

尺寸	$h_1$	880	mm	-
	g	470	mm	-
说明	1)			定位轴承
	2)			浮动轴承
尺寸	b	440	mm	-
	c	145	mm	-
	D	760	mm	-
	$d_2$	460	mm	-
	e	35	mm	-
	$g_T$	565	mm	-
	$g_{TD}$	517.5	mm	-
	h	440	mm	-
	k	292	mm	-
	m	1070	mm	-
	n	260	mm	-
	s	42	mm	-
	u	48	mm	-
	v	60	mm	-
重量	m	952000	g	质量
说明		23284		轴承
		NFR760/10		固定环 2件
		NTC530/460		Taconite 密封
		NDK530		端盖
		M48		符合DIN 580标准的带孔螺栓
		SNS3284-Z-D		轴承座
尺寸	d	420	mm	-
	a	1280	mm	-

FAG SNS3284-Z-D + 23284 + 2 NFR760/10 + NTC530/460 + NDK530图片





参考资料:<http://www.sozhou.com/p/b0b1b6f4.html>