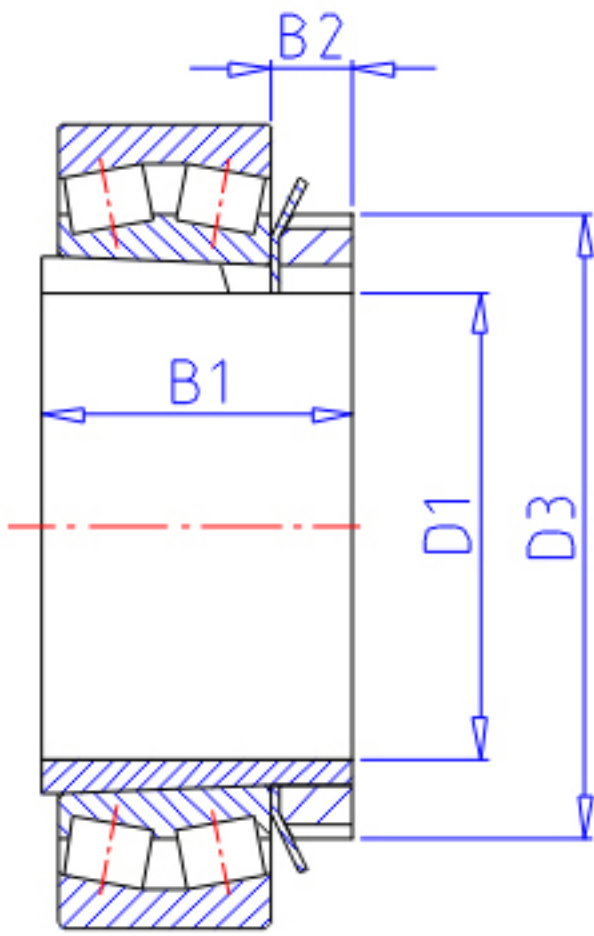


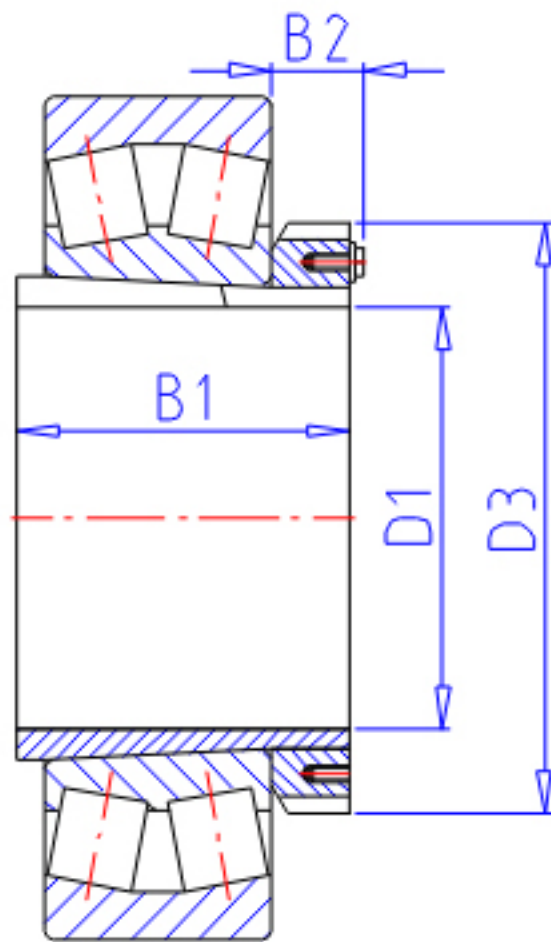
NTN 23040BK;H3040参数

主要尺寸	D1	180	mm	-
	B1	120	mm	-
	D3	240	mm	-
	B2	32	mm	-
型号	ORDER	23040BK;H3040		型号
安装尺寸	DA1	210	mm	(最小)
	DB1	227	mm	(最大)
	BA	10	mm	(最小)
	DA2	0	mm	(最小)
	DA	298	mm	(最大)
	RAS	2	mm	(最大)
重量	MASS	9190	g	重量
极限转速	LSG	1 000	r/min	脂润滑

NTN 23040BK;H3040图片



$D1 \leq 180\text{mm}$



$D1 \geq 200\text{mm}$

参考资料:<http://www.sozhou.com/p/b0acab14.html>

