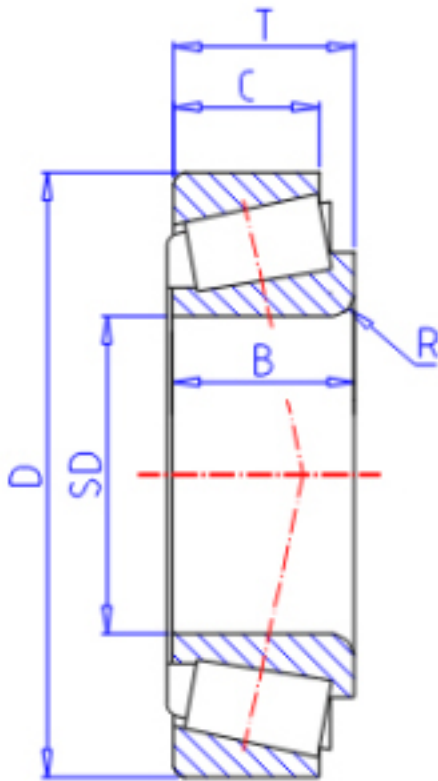


KOYO 09062/195参数

型号	ORDER	09062/195		型号
主要尺寸	SD	15.875	mm	内径
	D	49.225	mm	外径
	T	19.845	mm	-
	B	21.539	mm	宽度
	C	14.288	mm	宽度
	R	0.80	mm	(最小)
基本额定载荷	CR	37700	N	动载荷
	CO	37700	N	静载荷
极限转速	NG	8900	1/min	脂润滑
	NO	12000	1/min	油润滑

KOYO 09062/195图片



参考资料:<http://www.sozhou.com/p/b0934c7c.html>

