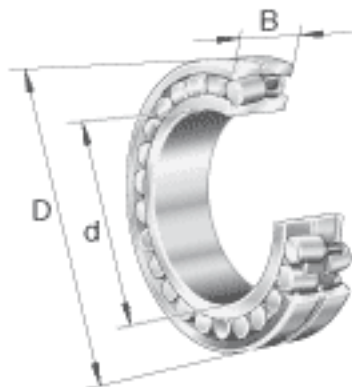
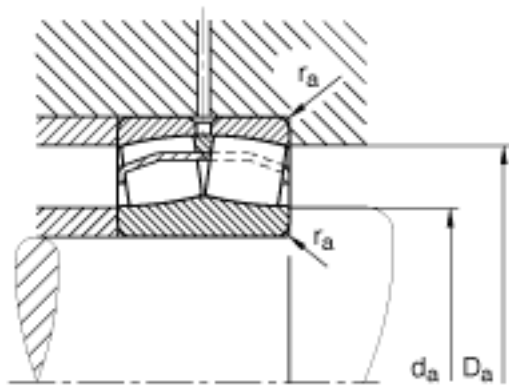
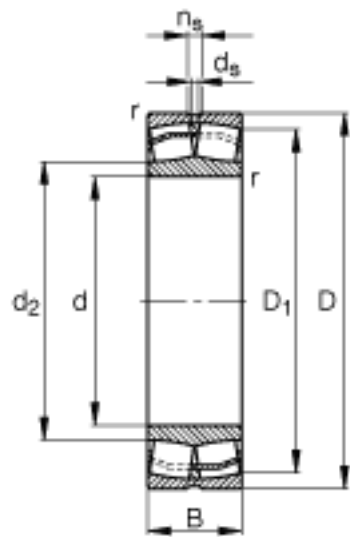


FAG 23130-E1A-M参数

| | | | | |
|--------|--------------------|---------|-------|------------|
| 尺寸 | d | 150 | mm | - |
| | D | 250 | mm | - |
| | B | 80 | mm | - |
| | D ₁ | 220.8 | mm | - |
| | D _{a max} | 238 | mm | - |
| | d _{a min} | 162 | mm | - |
| | d _s | 6.3 | mm | - |
| | n _s | 12.2 | mm | - |
| | r _{a max} | 2.1 | mm | - |
| | r _{min} | 2.1 | mm | - |
| 重量 | m | 16300 | g | 质量 |
| 基本额定载荷 | C _r | 1000000 | N | 基本额定动载荷，径向 |
| 计算系数 | e | 0.29 | | - |
| | Y ₁ | 2.32 | | - |
| | Y ₂ | 3.45 | | - |
| 基本额定载荷 | C _{0r} | 1330000 | N | 基本额定静载荷，径向 |
| 计算系数 | Y ₀ | 2.26 | | - |
| 极限转速 | n _G | 2650 | r/min | 极限转速 |
| 参考转速 | n _B | 1750 | r/min | 参考速度 |
| 疲劳极限载荷 | C _{ur} | 143000 | N | 疲劳极限载荷，径向 |

FAG 23130-E1A-M图片





参考资料:<http://www.sozhou.com/p/b0886acb.html>