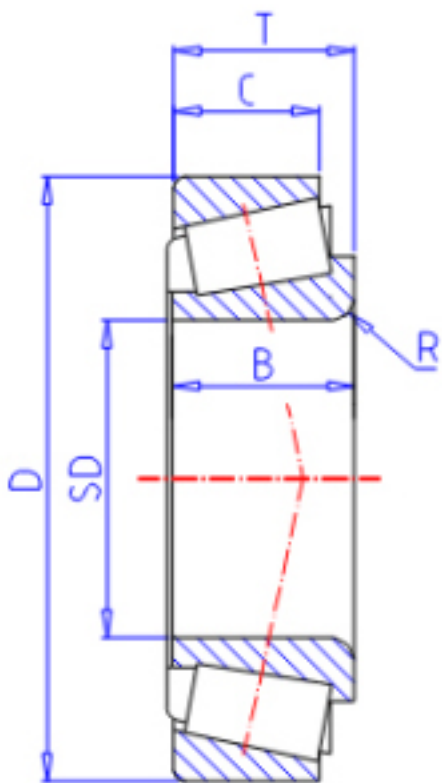


KOYO 15123/245参数

型号	ORDER	15123/245		型号
主要尺寸	SD	31.750	mm	内径
	D	62.000	mm	外径
	T	18.161	mm	-
	B	19.050	mm	宽度
	C	14.288	mm	宽度
	R	3.50	mm	(最小)
基本额定载荷	CR	44600	N	动载荷
	CO	50700	N	静载荷
极限转速	NG	6400	1/min	脂润滑
	NO	8600	1/min	油润滑

KOYO 15123/245图片



参考资料:<http://www.sozhou.com/p/afeddf7c.html>

