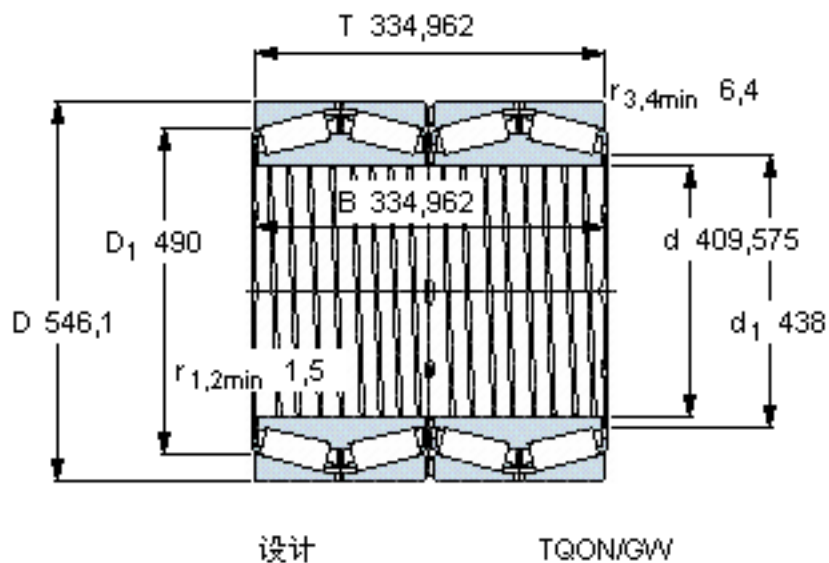


SKF BT4B 331333 BG/HA1参数

|        |             |                    |    |     |
|--------|-------------|--------------------|----|-----|
| 主要尺寸   | d           | 409.575            | mm | -   |
|        | D           | 546.1              | mm | -   |
|        | T           | 334.962            | mm | -   |
|        | B           | 334.962            | mm | -   |
| 基本额定载荷 | C           | 5010000            | N  | 动载荷 |
|        | $C_0$       | 13200000           | N  | 静载荷 |
| 疲劳载荷极限 | $P_u$       | 1000000            | N  | -   |
| 重量     | 重量          | 220000             | g  | -   |
| 型号     | * SKF 探索者轴承 | BT4B 331333 BG/HA1 | -  | -   |

SKF BT4B 331333 BG/HA1图片



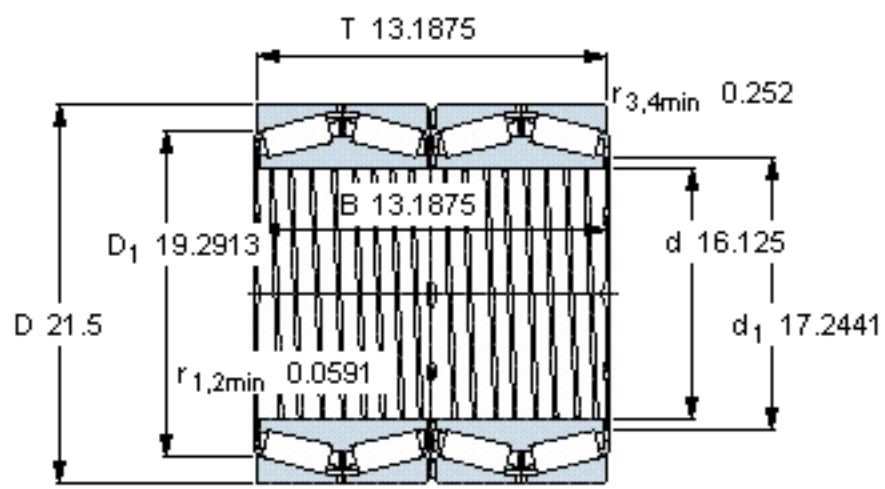
计算系数

e 0,43  
Y<sub>1</sub> 1,6  
Y<sub>2</sub> 2,3  
Y<sub>0</sub> 1,6

对比数据

额定载荷  
径向 [kN] C<sub>F</sub> 1220  
轴向 [kN] C<sub>Fa</sub> 254  
推力系数 K 1,4

参考资料:<http://www.sozhou.com/p/afe50c00.html>



设计

TQON/GW

**计算系数**

- e 0,43
- $Y_1$  1,6
- $Y_2$  2,3
- $Y_0$  1,6

**对比数据**

- 额定载荷
- 径向 [kN]  $C_F$  1220
- 轴向 [kN]  $C_{Fa}$  254
- 推力系数 K 1,4