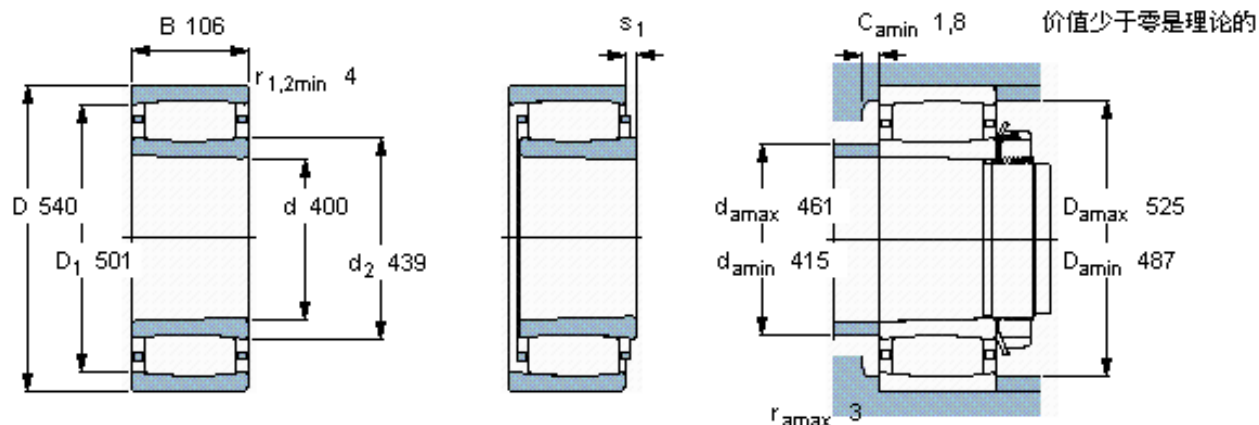


### SKF C 3980 KM \*参数

主要尺寸	d	400	mm	-
	D	540	mm	-
	B	106	mm	-
基本额定载荷	C	2120000	N	动载荷
	$C_0$	4000000	N	静载荷
疲劳载荷极限	$P_u$	290000	N	-
额定转速	参考转速	900	r/min	-
	极限转速	1300	r/min	-
重量	重量	68500	g	-
型号	* SKF 探索者轴承	C 3980 KM *	-	-
说明	**请核查供货情况	**	-	-

### SKF C 3980 KM \*图片



圆锥孔，圆锥  
1: 12

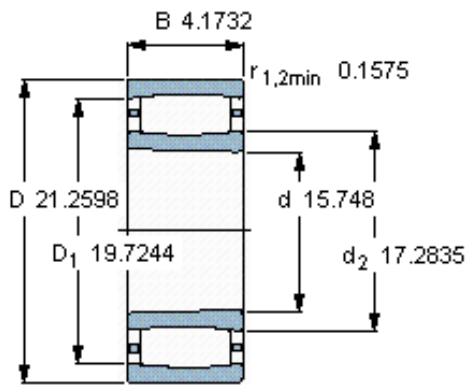
轴向位移  $s_1$

对中误差系数  $k_1$   
运行游隙系数  $k_2$

21

0,13  
0,09

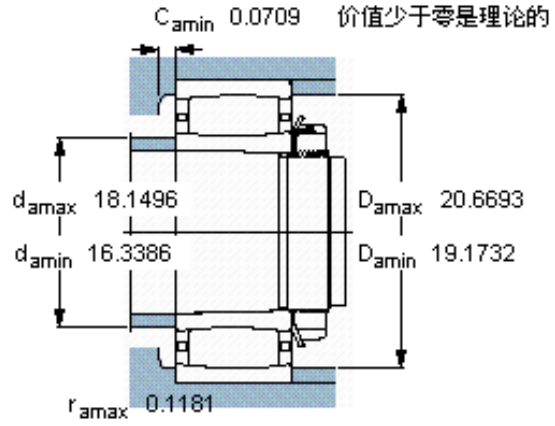
参考资料: <http://www.sozhou.com/p/afc69076.html>



圆锥孔，圆锥  
1: 12



轴向位移  $s_1$



对中误差系数  $k_1$   
运行游隙系数  $k_2$

0.826  
0,130  
0,098