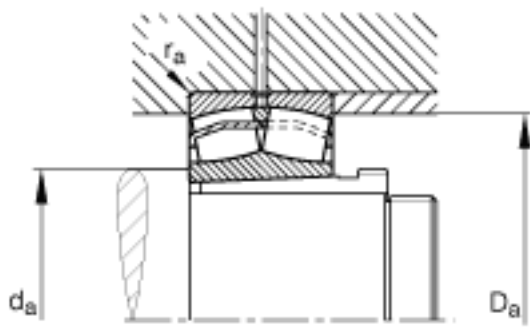
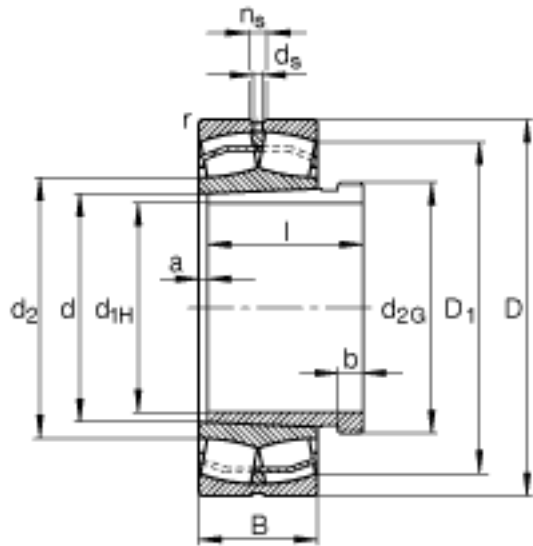
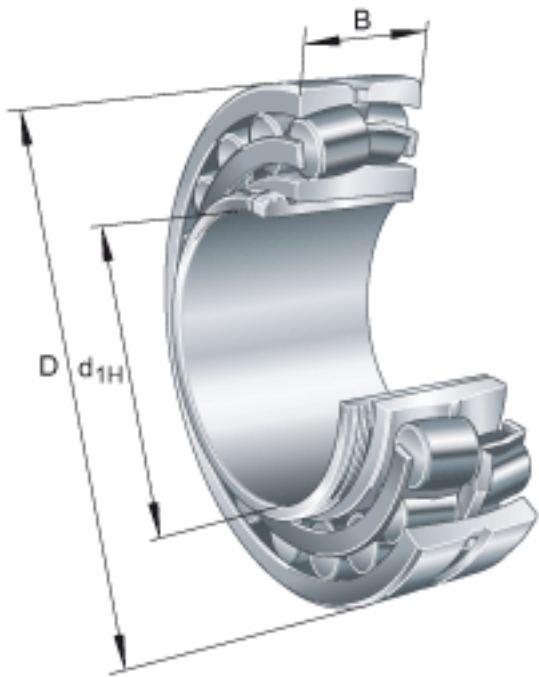


FAG 24028-E1-K30 + AH24028参数

尺寸	a	10	mm	-
	b	14	mm	-
	D ₁	186.4	mm	-
	d	140	mm	-
	d ₂	157.1	mm	-
	d _{2G}	M145x2		-
	d _s	3.2	mm	-
	l	83	mm	-
	n _s	6.5	mm	-
	r _{a max}	2	mm	-
	r _{min}	2	mm	-
说明		AH24028		型号, 退卸套
重量	m	8400	g	质量
	m ₁	960	g	质量, 退卸套
基本额定载荷	C _r	590000	N	基本额定动载荷, 径向
计算系数	e	0.28		-
	Y ₁	2.37		-
	Y ₂	3.53		-
基本额定载荷	C _{0r}	930000	N	基本额定静载荷, 径向
计算系数	Y ₀	2.32		-
极限转速	n _G	2950	r/min	极限转速
参考转速	n _B	1990	r/min	参考速度
疲劳极限载荷	C _{ur}	109000	N	疲劳极限载荷, 径向
尺寸	d _{1H}	135	mm	-
	D	210	mm	-
	B	69	mm	-

FAG 24028-E1-K30 + AH24028图片



参考资料:<http://www.sozhou.com/p/af7ed5ac.html>