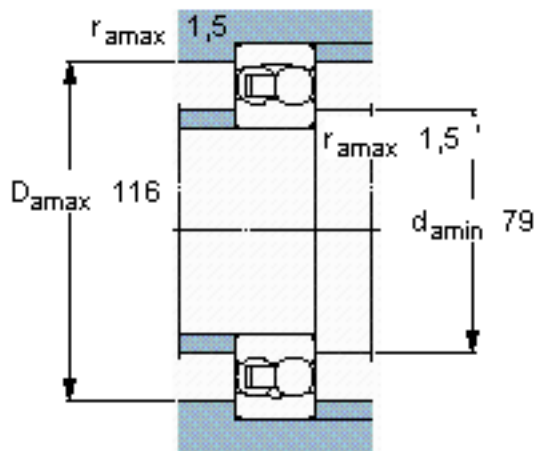
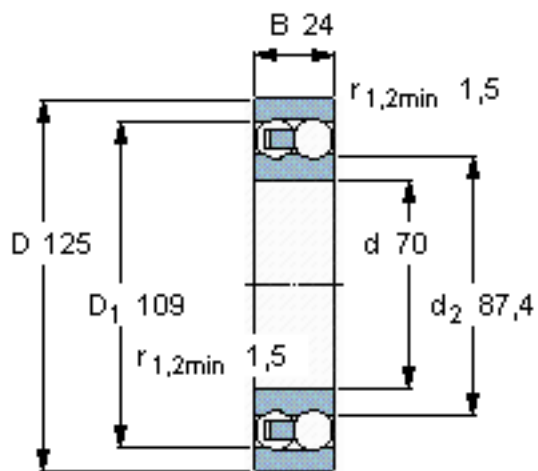


SKF 1214 ETN9参数

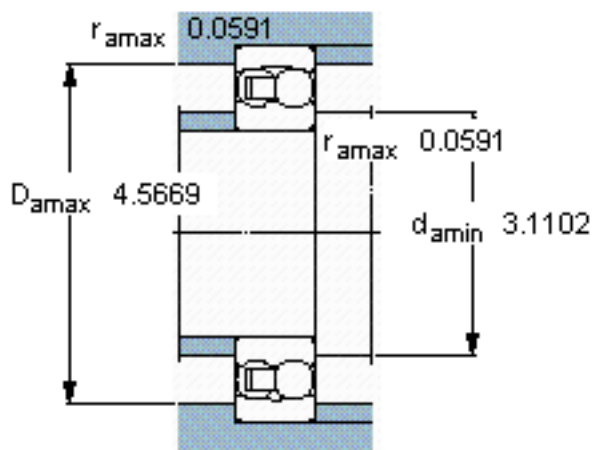
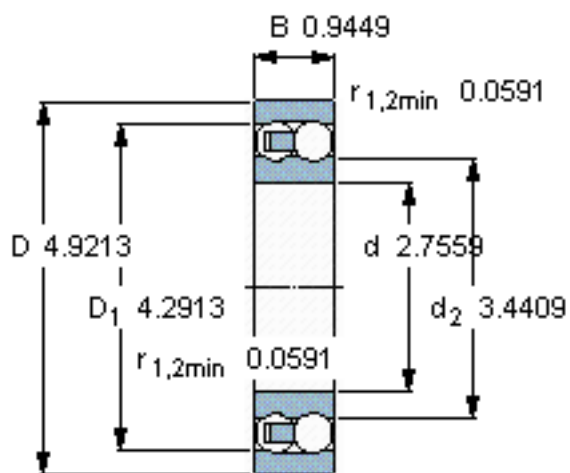
主要尺寸	d	70	mm	-
	D	125	mm	-
	B	24	mm	-
基本额定载荷	C	35800	N	动载荷
	C_0	14600	N	静载荷
疲劳载荷极限	P_u	750	N	-
额定转速	参考转速	11000	r/min	-
	极限转速	7000	r/min	-
重量	重量	1250	g	-
型号	型号	1214 ETN9	-	-

SKF 1214 ETN9图片



计算系数

e 0,18
Y₁ 3,5
Y₂ 5,4
Y₀ 3,6



计算系数

e 0,18
Y₁ 3,5
Y₂ 5,4
Y₀ 3,6

参考资料:<http://www.sozhou.com/p/af602009.html>