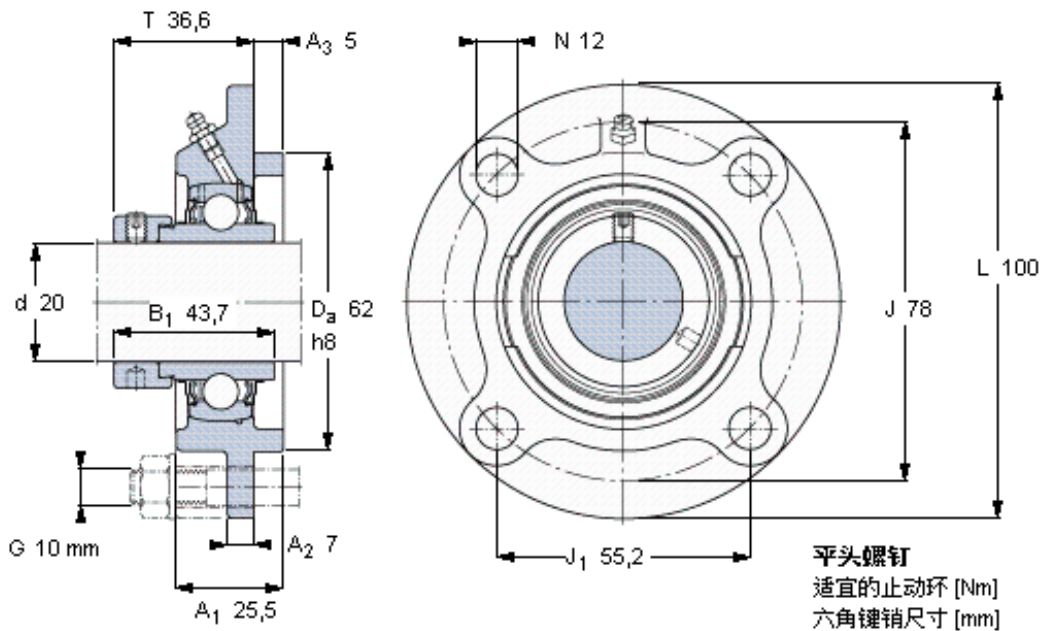


SKF FYC 20 WF参数

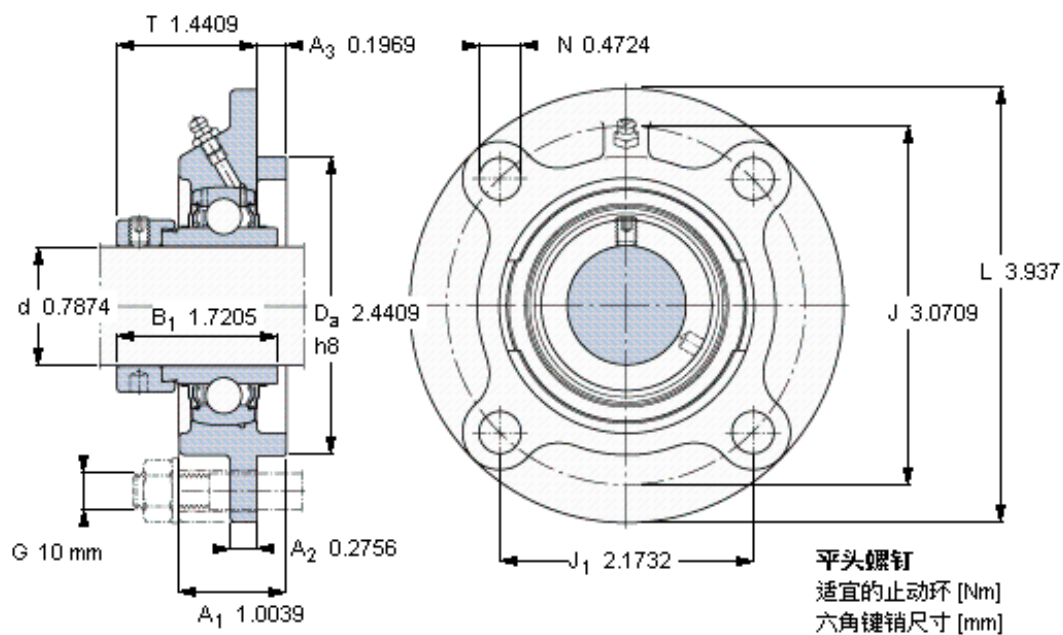
主要尺寸	d	20	mm	-
	A ₁	25.5	mm	-
	J	78	mm	-
	L	100	mm	-
	T	36.6	mm	-
基本额定载荷	C	12700	N	动载荷
	C ₀	6550	N	静载荷
极限转速	带h6轴公差	8500	r/min	-
重量	重量	750	g	-
型号	轴承单元	FYC 20 WF	-	-
	轴承座	FYC 504	-	-
	轴承	YEL 204-2F	-	-

SKF FYC 20 WF图片



M 6×0.7
4
3

参考资料: <http://www.sozhou.com/p/af409241.html>



M 6×0.7
4
3