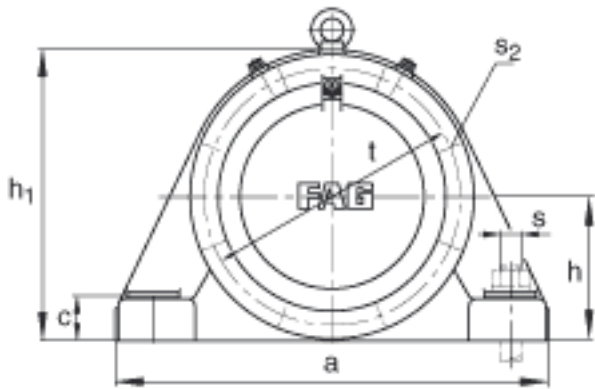
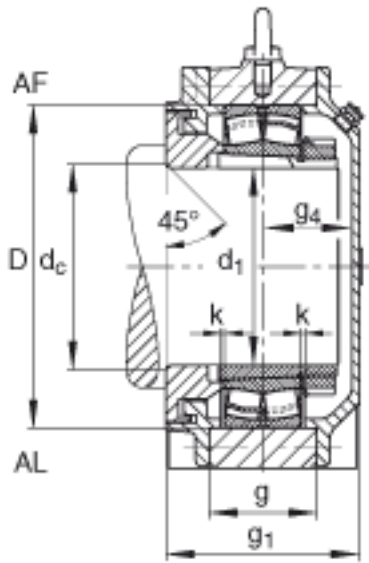


FAG BND3138-H-C-Y-AL-S参数

说明		BND3138		型号, 轴承座
尺寸	d_1	170	mm	-
	a	680	mm	-
	h_1	425	mm	-
	g_1	232	mm	-
	b	210	mm	-
	c	65	mm	-
	D	320	mm	-
	d_c	182	mm	-
	g	130	mm	-
	g_4	98	mm	-
	h	210	mm	-
	k	3	mm	-
	m	550	mm	-
	n	120	mm	-
	s	M30		-
说明	s_2	M16		-
尺寸	t	370	mm	-
	u	36	mm	-
	v	45	mm	-
说明	s_2	8		数量
		23138K		型号, 轴承
其他		H3138		质量, 紧定套
重量	m_1	125000	g	质量, 轴承座

FAG BND3138-H-C-Y-AL-S图片



参考资料:<http://www.sozhou.com/p/af27c35b.html>

