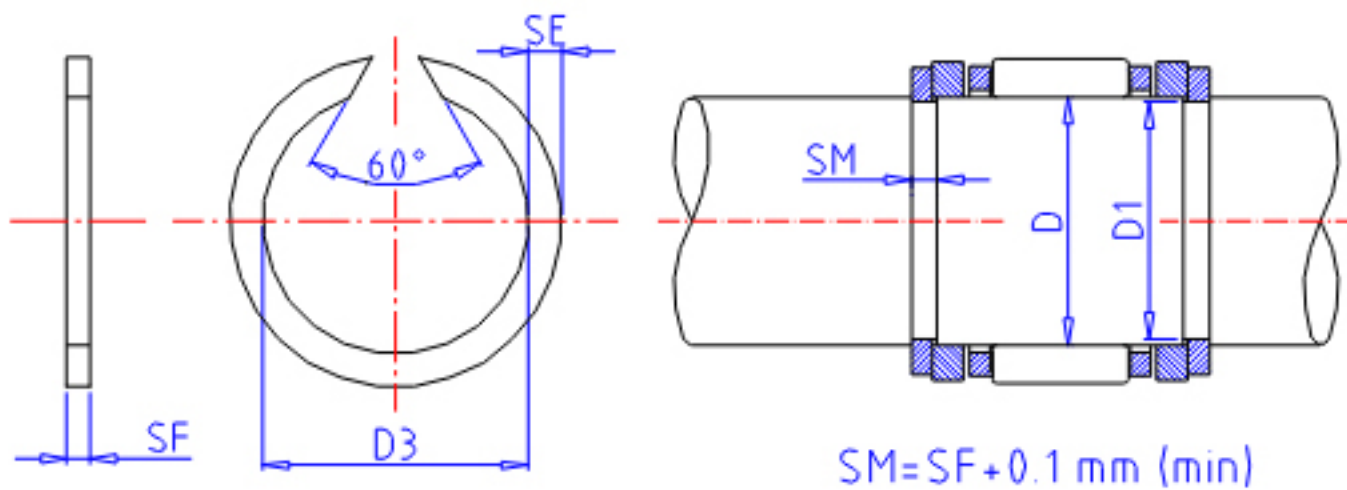


## IKO WR 95参数

型号	ORDER	WR 95		型号
主要尺寸	D	95	mm	轴径
	D3	92.0	mm	(最大)
	SE	3.40	mm	宽度
	SF	2.5	mm	-
	D1	93.0	mm	沟的直径
	TOL	0/-0.22	mm	尺寸公差

## IKO WR 95图片



参考资料:<http://www.sozhou.com/p/af1d4270.html>

