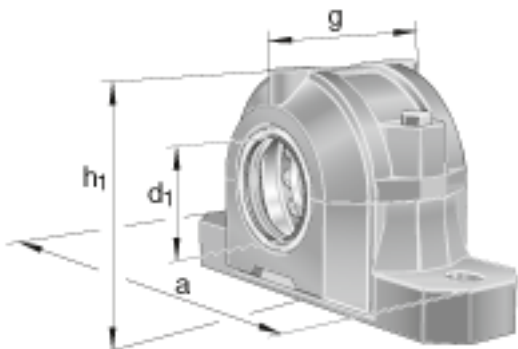
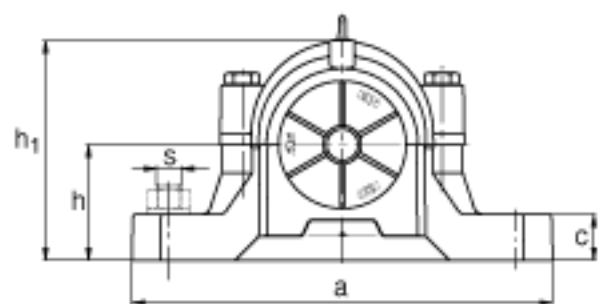
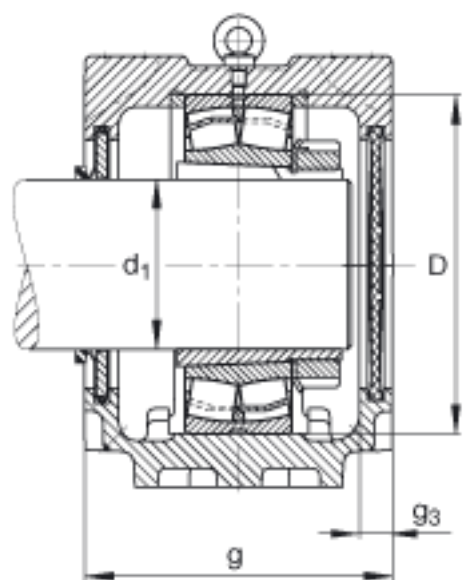
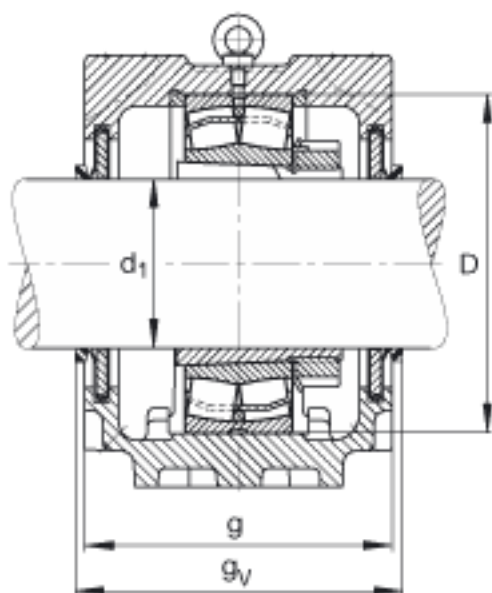


FAG SNV250-F-L + 22228K + H3128X415 + DHV528参数

尺寸	$d_1$	125.412	mm	-
	a	500	mm	-
	$h_1$	304	mm	-
	g	200	mm	-
	b	150	mm	-
	c	50	mm	-
	D	250	mm	-
	$g_3$	18	mm	-
	$g_V$	209	mm	-
	h	150	mm	-
	m	420	mm	-
	s	M30		-
	s	31.75	mm	-
	u	35	mm	-
	v	42	mm	-
重量	$m_1$	38000	g	质量, 轴承座
说明		22228K		型号, 轴承
		H3128X415		质量, 紧定套
		FRM250/15		型号, 定位圈
		DHV528		型号, V 型密封
		DKV250		型号, 端盖
		SNV250-F-L		型号, 轴承座

FAG SNV250-F-L + 22228K + H3128X415 + DHV528图片







参考资料:<http://www.sozhou.com/p/af16fb00.html>