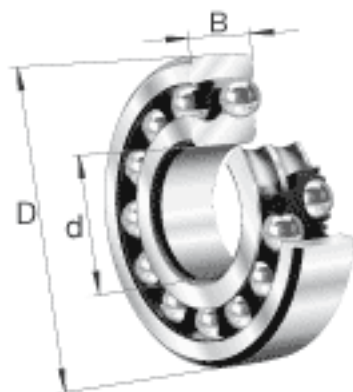
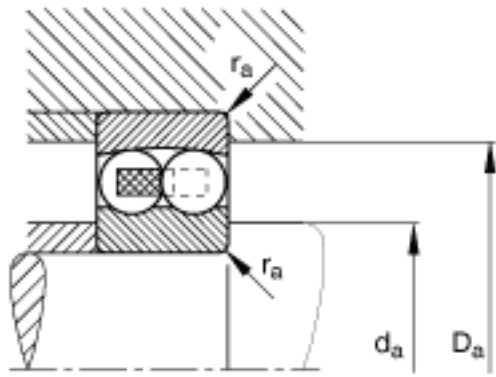
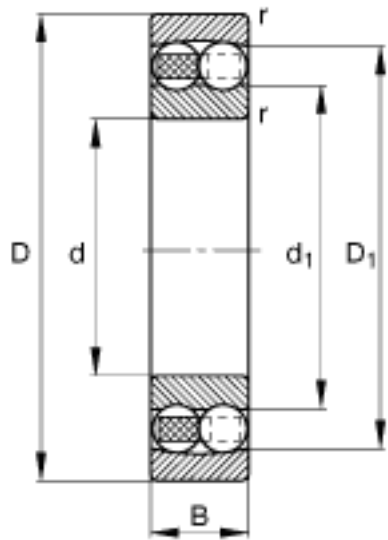


FAG 2315-M参数

基本额定载荷	C_{0r}	42000	N	基本额定静载荷, 径向
计算系数	Y_0	1.72		-
极限转速	n_G	6000	r/min	极限转速
参考转速	n_B	6700	r/min	参考速度
疲劳极限载荷	C_{ur}	2420	N	疲劳极限载荷, 径向
尺寸	d	75	mm	-
	D	160	mm	-
	B	55	mm	-
	D_1	146.7	mm	-
	$D_{a \max}$	148	mm	-
	d_1	100.5	mm	-
	$d_{a \min}$	87	mm	-
	$r_{a \max}$	2.1	mm	-
	r_{\min}	2.1	mm	-
	重量	m	5330	g
基本额定载荷	C_r	124000	N	基本额定动载荷, 径向
计算系数	e	0.38		-
	Y_1	1.64		-
	Y_2	2.54		-

FAG 2315-M图片





参考资料:<http://www.sozhou.com/p/aede8a62.html>