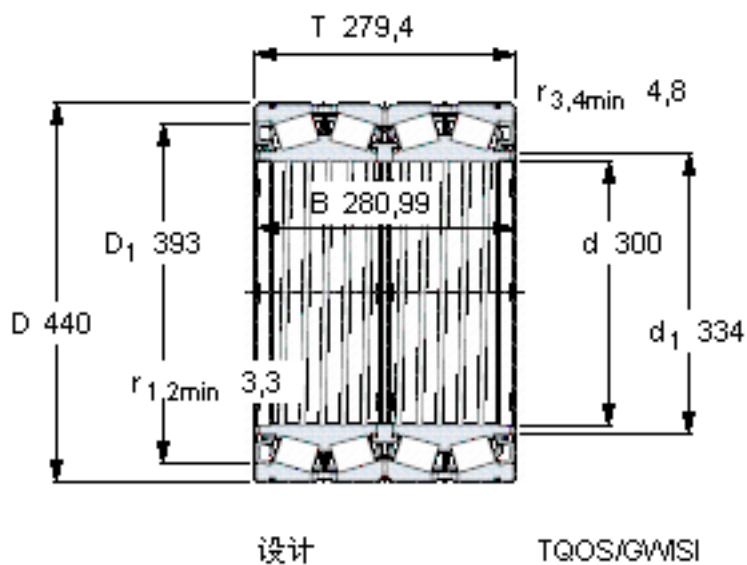


SKF BT4B 334126 G/HA1VA901参数

| | | | | |
|--------|-------------|---------------------------|----|-----|
| 主要尺寸 | d | 300 | mm | - |
| | D | 440 | mm | - |
| | T | 279.4 | mm | - |
| | B | 280.99 | mm | - |
| 基本额定载荷 | C | 3080000 | N | 动载荷 |
| | C_0 | 6700000 | N | 静载荷 |
| 疲劳载荷极限 | P_u | 585000 | N | - |
| 重量 | 重量 | 135000 | g | - |
| 型号 | * SKF 探索者轴承 | BT4B 334126 G/HA1VA901 | - | - |

SKF BT4B 334126 G/HA1VA901图片



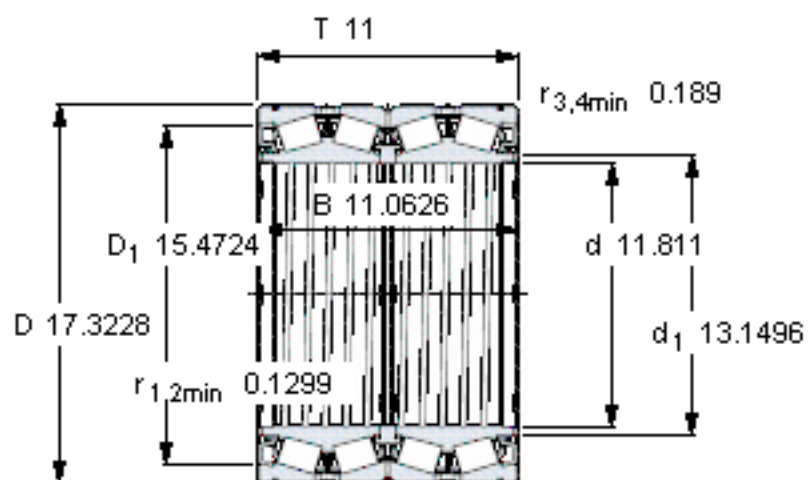
计算系数

e 0,46
Y₁ 1,5
Y₂ 2,2
Y₀ 1,4

对比数据

额定载荷
径向 [kN] C_F 815
轴向 [kN] C_{Fa} 180
推力系数 K 1,29

参考资料:<http://www.sozhou.com/p/aec2da89.html>



设计

TQOS/GWISI

计算系数

e 0,46

Y_1 1,5

Y_2 2,2

Y_0 1,4

对比数据

额定载荷

径向 [kN]

轴向 [kN]

推力系数

C_F 815

C_{Fa} 180

K 1,29