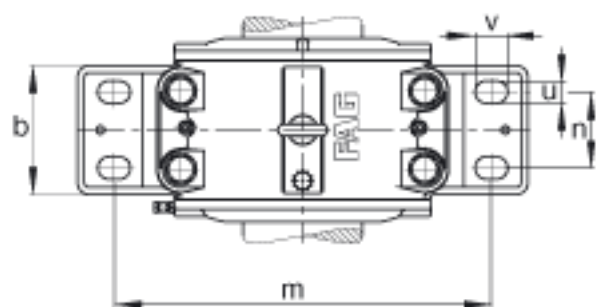
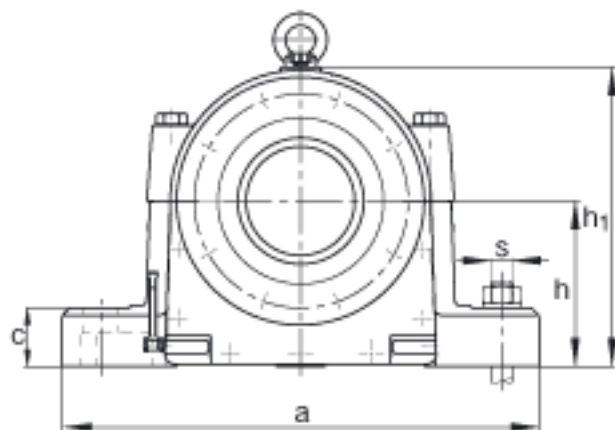
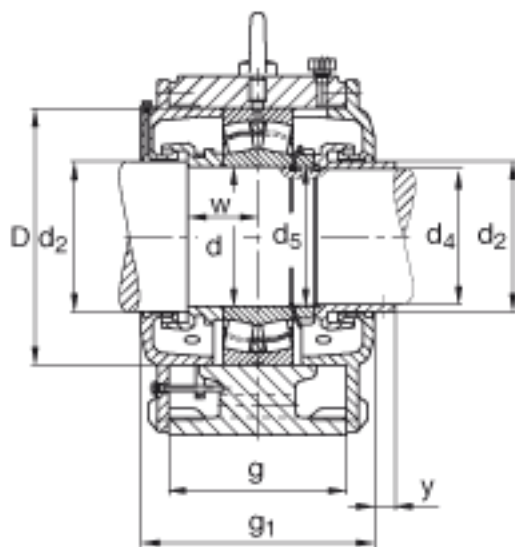
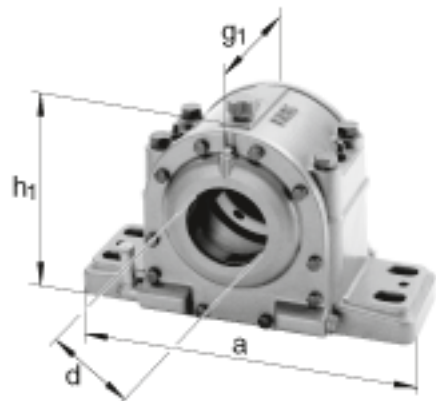


### FAG LOE324-N-BF-L参数

尺寸	d	120	mm	-
	a	660	mm	-
	h <sub>1</sub>	390	mm	-
	g <sub>1</sub>	300	mm	-
说明		65-90	mm	油位高度
尺寸	b	200	mm	-
	c	75	mm	-
	D	260	mm	-
	d <sub>2</sub>	126	mm	-
	d <sub>4</sub>	117	mm	-
	d <sub>5</sub>	M120x2		-
	g	210	mm	-
	h	220	mm	-
	m	530	mm	-
	n	110	mm	-
	s	M36		-
	u	42	mm	-
	v	60	mm	-
	w	90	mm	-
	y	15	mm	-
说明		22324		型号, 轴承
		KM24		型号, 锁紧螺母
		MB24		型号, 爪式垫圈
		4.2 1		初始润滑油量
重量	m <sub>1</sub>	130000	g	质量, 轴承座
说明		LOE324-N-BF-L		型号, 轴承座

### FAG LOE324-N-BF-L图片



参考资料:<http://www.sozhou.com/p/aeabe2d5.html>