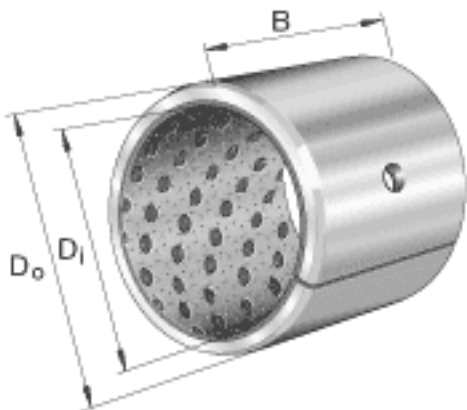
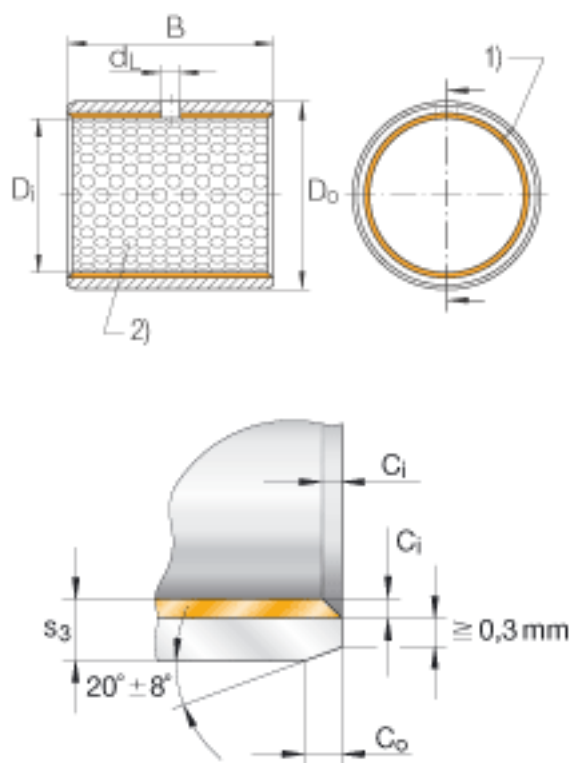


INA EGB7040-E50参数

尺寸	$C_{i \max}$	1	mm	-
	$C_{i \min}$	0.2	mm	-
	C_o	1.8	mm	公差: +/-0,6
	d_L	6	mm	-
	s_3	2.5	mm	-
重量	m	173	g	质量
说明				<p>由于滚子转动造成的润滑孔的变形是允许的。</p> <p>特殊尺寸的衬套经协商，可以供货。</p>
尺寸	D_i	70	mm	-
	D_o	75	mm	-
	B	40	mm	公差: +/-0,25
说明				推荐的安装公差: 轴 h8 轴承座孔 H7
	1)			连接间隙
	2)			储油腔

INA EGB7040-E50图片





参考资料:<http://www.sozhou.com/p/aea6aedd.html>