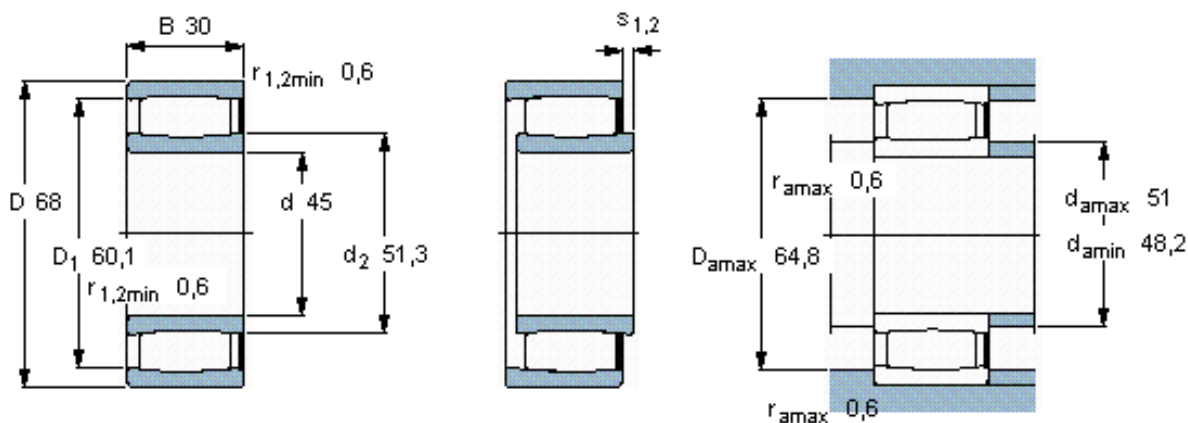


SKF C 5909 V *参数

主要尺寸	d	45	mm	-
	D	68	mm	-
	B	30	mm	-
基本额定载荷	C	110000	N	动载荷
	C_0	163000	N	静载荷
疲劳载荷极限	P_u	18300	N	-
额定转速	参考转速	-	r/min	-
	极限转速	3200	r/min	-
重量	重量	410	g	-
型号	* SKF 探索者轴承	C 5909 V *	-	-
说明	**请核查供货情况	**	-	-

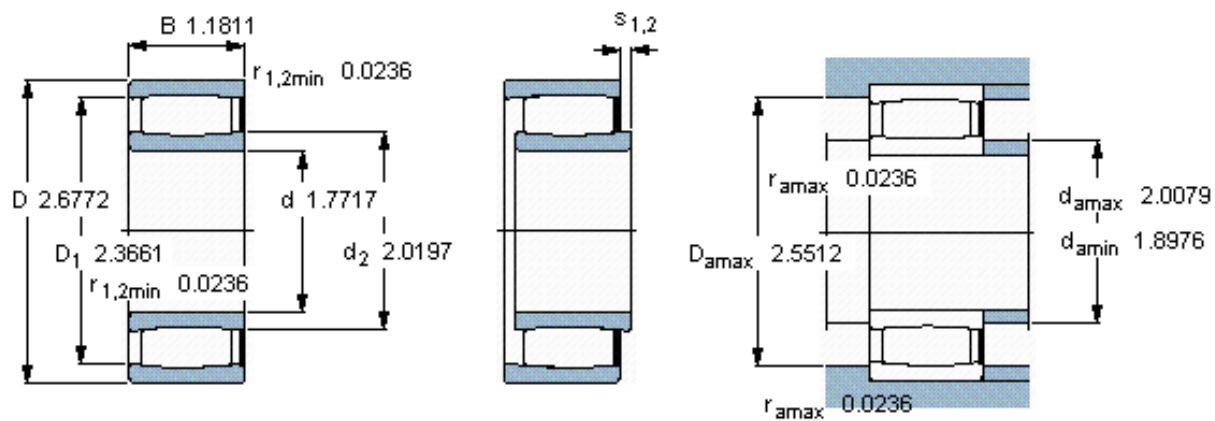
SKF C 5909 V *图片



轴向位移 s_1
 轴向位移 s_2 (挡圈侧)
 对中误差系数 k_1
 运行游隙系数 k_2

5
 2
 0,09
 0,10

参考资料: <http://www.sozhou.com/p/aea499f9.html>



轴向位移 s_1

轴向位移 s_2 (挡圈侧)

对中误差系数 k_1

运行游隙系数 k_2

0,196

0,078

0,096

0,108