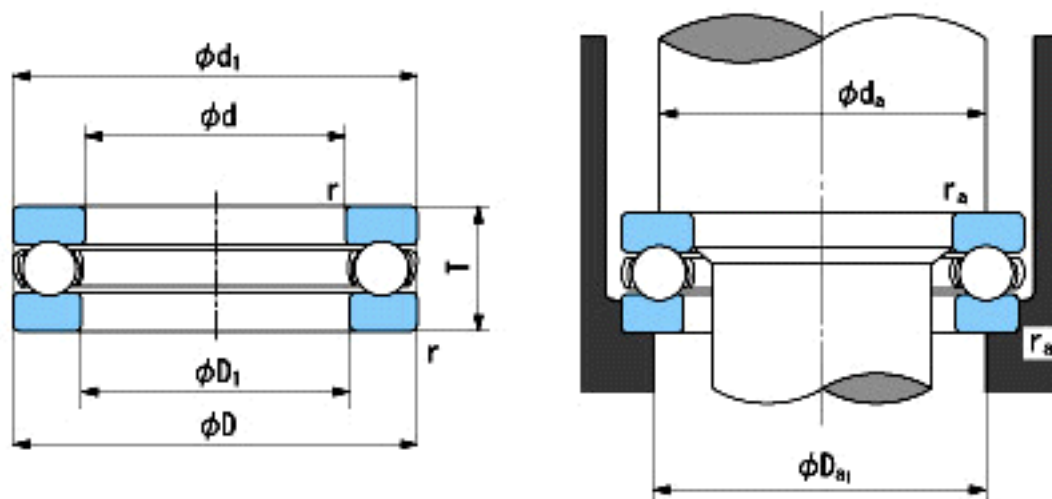


NACHI 51216参数

外形尺寸	d	80	mm	内径
	D	115	mm	外径
	T	28	mm	宽度
	r	1~2.2	mm	径向和轴向方向
尺寸	D1 (min)	82	mm	(最小)
	d1 (max)	115	mm	(最大)
安装尺寸	da (min)	101	mm	(最小)
	Da1 (max)	94	mm	(最大)
	ra (max)	1	mm	(最大)
重量	Mass	950	g	重量
基本额定载荷	Ca	78500	N	动载荷
	Coa	219000	N	静载荷
极限速度	Grease	1700	r/min	脂润滑
	Oil	2600	r/min	油润滑

NACHI 51216图片



参考资料:<http://www.sozhou.com/p/ae869e73.html>