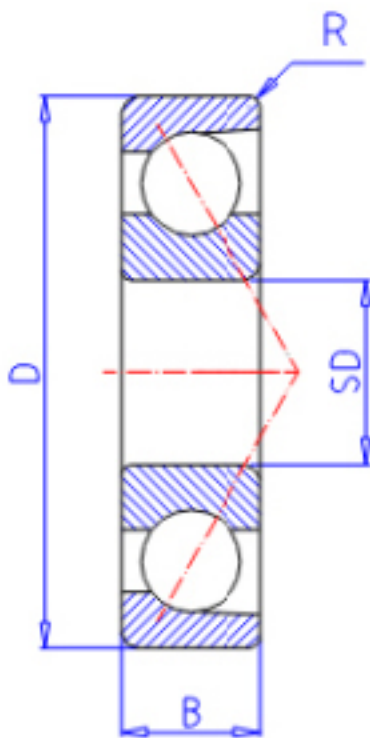


KOYO 7901C FY参数

主要尺寸	SD	12	mm	内径
	D	24	mm	外径
	B	6	mm	宽度
	R	0.3	mm	(最小)
型号	ORDER	7901C FY		型号
基本额定载荷	C	3200	N	动载荷
	C0	1700	N	静载荷
极限转速	NG	48000	1/min	脂润滑
	NO	62000	1/min	油润滑

KOYO 7901C FY图片



参考资料:<http://www.sozhou.com/p/ae5616f5.html>

