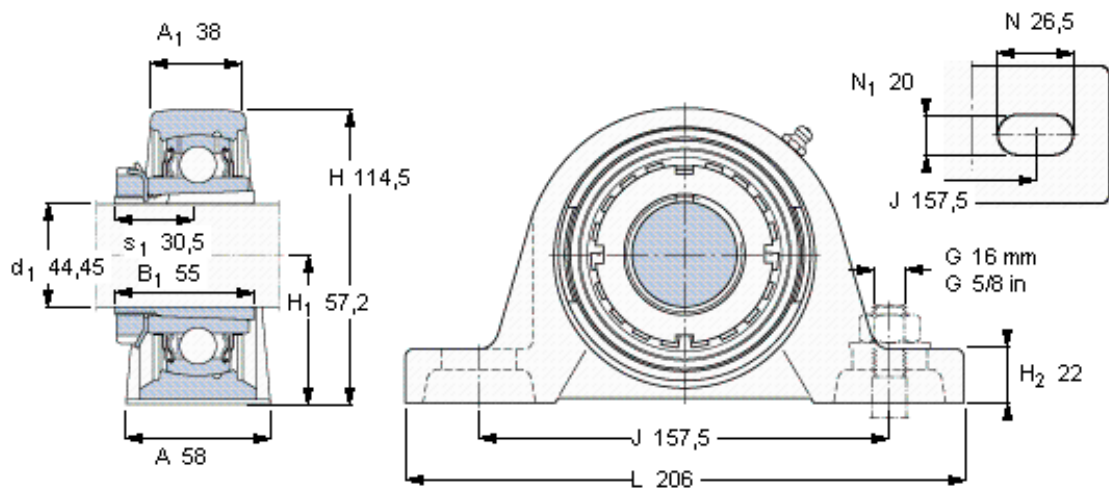


### SKF SYJ 50 KF参数

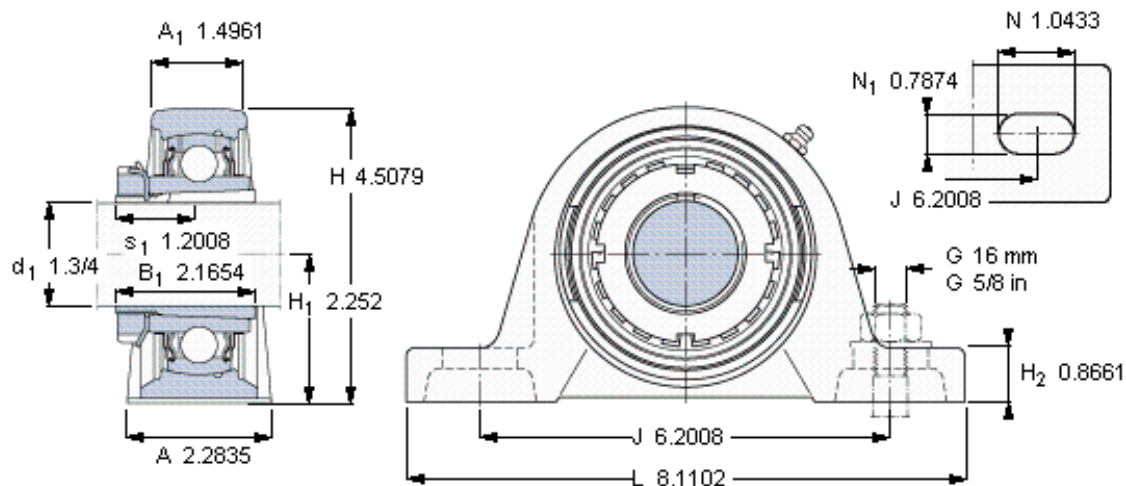
主要尺寸	$d_1$	44.45	mm	-
	A	58	mm	-
	H	114.5	mm	-
	$H_1$	57.2	mm	-
	L	206	mm	-
基本额定载荷	C	35100	N	动载荷
	$C_0$	23200	N	静载荷
极限转速	极限转速	4000	r/min	-
重量	重量	2750	g	-
型号	无紧定套的轴承单元	SYJ 50 KF	-	-
	轴承座	SYJ 510	-	-
	轴承	YSA 210-2FK	-	-
	紧定套	HE 2310	-	-

### SKF SYJ 50 KF图片



适宜的止动环 [Nm]  
适宜的钩形扳手

参考资料: <http://www.sozhou.com/p/ae318747.html>



适宜的止动环 [Nm]  
适宜的钩形扳手

55-63  
HN 10