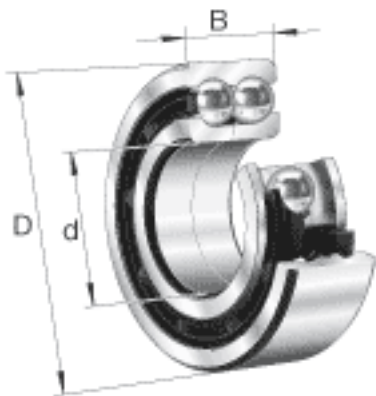
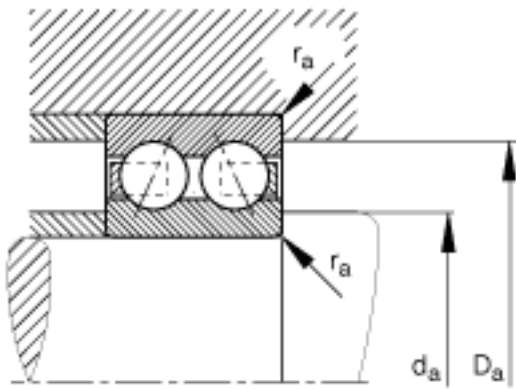
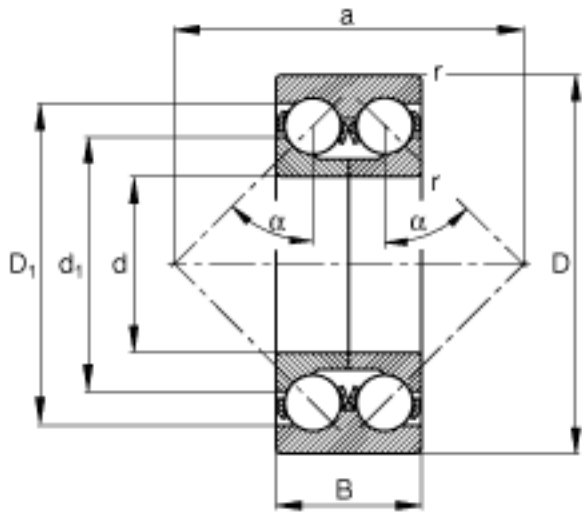


FAG 3305-DA-TVP参数

尺寸	d	25	mm	-
	D	62	mm	-
	B	25.4	mm	-
	a	56	mm	-
	D ₁	51.8	mm	-
	D _{a max}	55	mm	-
	d ₁	47.5	mm	-
	d _{a min}	32	mm	-
	r _{a max}	1	mm	-
	r _{min}	1.1	mm	-
	重量	m	341	g
基本额定载荷	C _r	30000	N	基本额定动载荷, 径向
	C _{0r}	23200	N	基本额定静载荷, 径向
极限转速	n _G	13100	r/min	极限转速
参考转速	n _B	8400	r/min	参考速度
疲劳极限载荷	C _{ur}	1270	N	疲劳极限载荷, 径向

FAG 3305-DA-TVP图片





参考资料: <http://www.sozhou.com/p/addb335f.html>