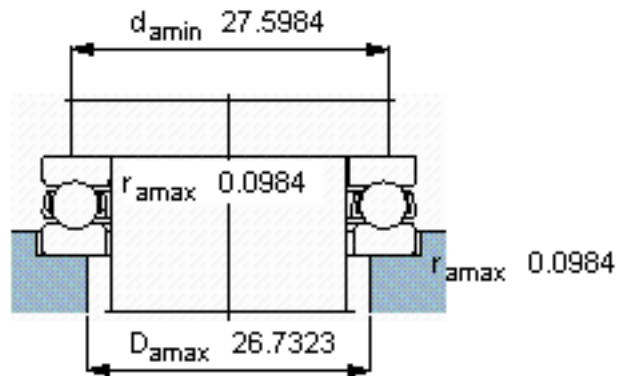
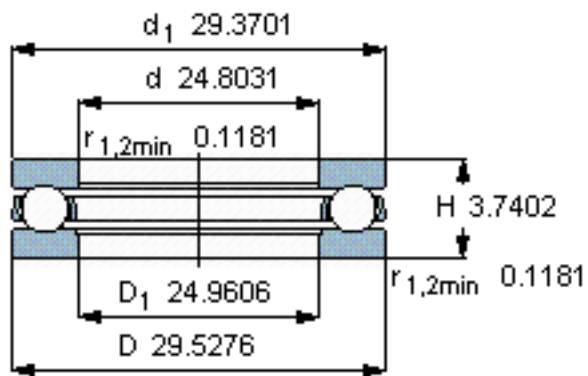
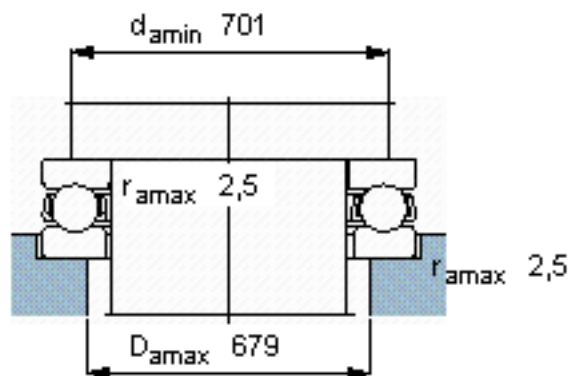
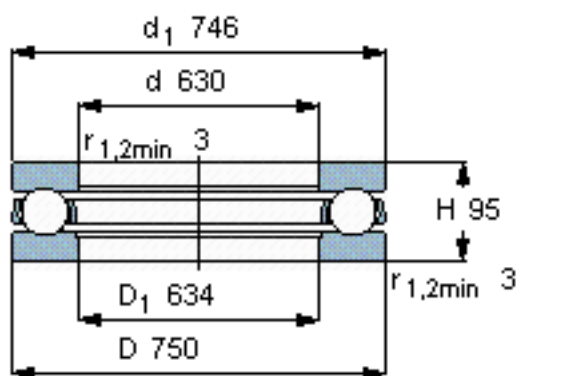


SKF 511/630 F参数

主要尺寸	d	630	mm	-
	D	750	mm	-
	H	95	mm	-
基本额定载荷	C	728000	N	动载荷
	C_0	5400000	N	静载荷
疲劳载荷极限	P_u	76500	N	-
最小载荷系数	A	150	-	-
额定转速	额定转度	450	r/min	-
	极限转速	630	r/min	-
重量	重量	84000	g	-
型号	型号	511/630 F	-	-

SKF 511/630 F图片



参考资料: <http://www.sozhou.com/p/adcbearb.html>