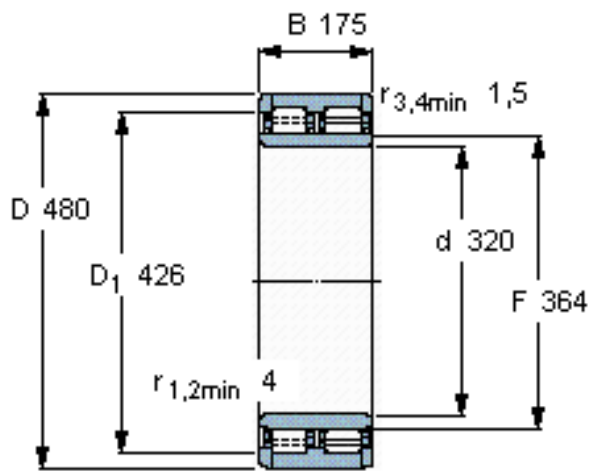


### SKF 315583 C参数

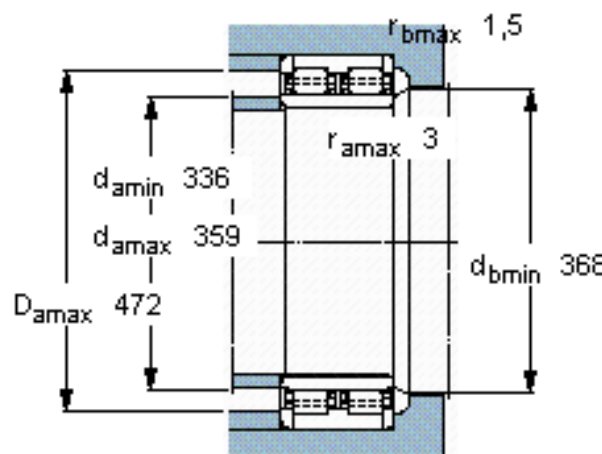
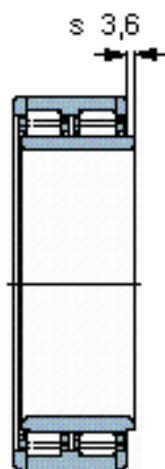
主要尺寸	d	320	mm	-
	D	480	mm	-
	B	175	mm	-
	C	175	mm	-
基本额定载荷	C	2460000	N	动载荷
	$C_0$	5400000	N	静载荷
疲劳载荷极限	$P_u$	510000	N	-
额定转速	参考转速	1200	r/min	-
	极限转速	1400	r/min	-
重量	重量	115000	g	-
型号	型号	315583 C	-	-

### SKF 315583 C图片



#### 设计

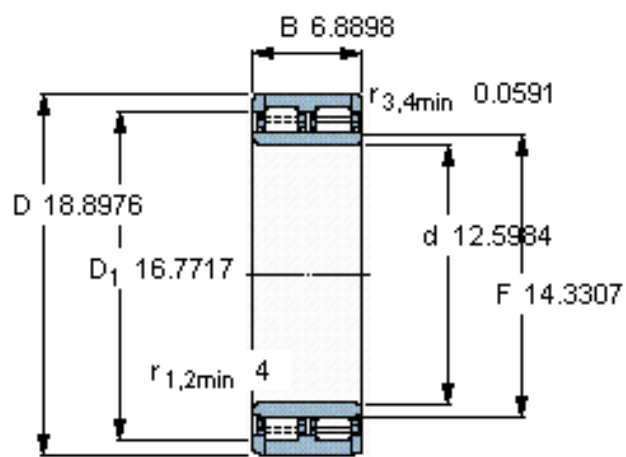
NNU.4/C3W33



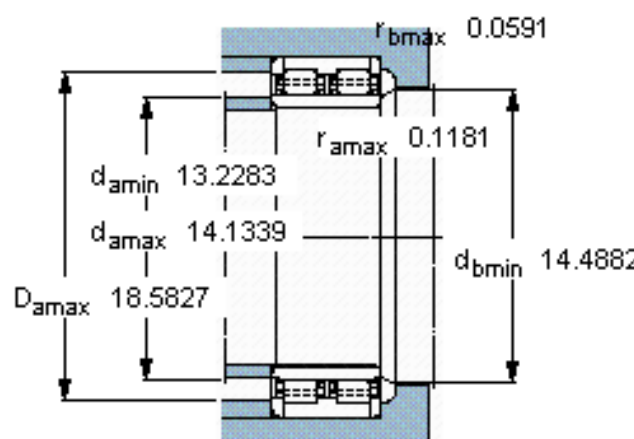
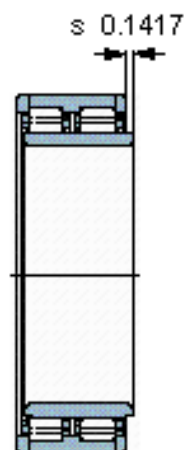
#### 计算系数

$k_r$  0,33

参考资料:<http://www.sozhou.com/p/ad84aba3.html>



设计  
 NNU.4/C3W33



计算系数  
 $k_r$  0,33