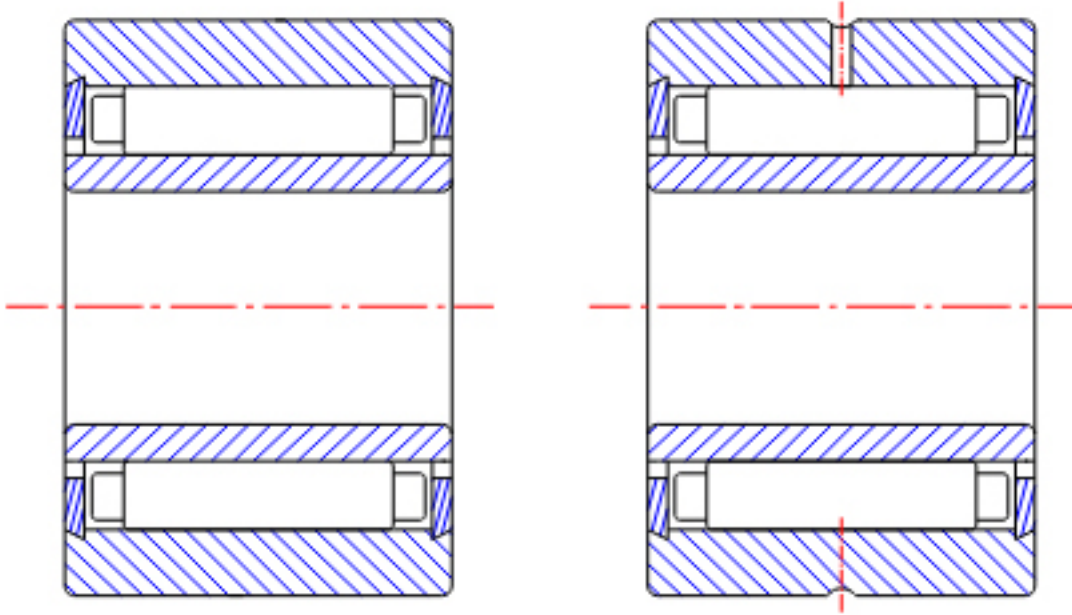


### NTN NA4834参数

型号	ORDER	NA4834		型号
尺寸	SD	170	mm	-
	D	215	mm	外径
	C	45	mm	宽度
	R	1.10	mm	-
	F	185	mm	-
基本额定载荷	CR	185000	N	动载荷
	COR	495000	N	静载荷
	CRF	18800	kgf	动载荷
	CORF	50500	kgf	静载荷
极限转速	LSG	1500	r/min	脂润滑
	LSO	2200	r/min	油润滑
重量	MASS	3990	g	重量

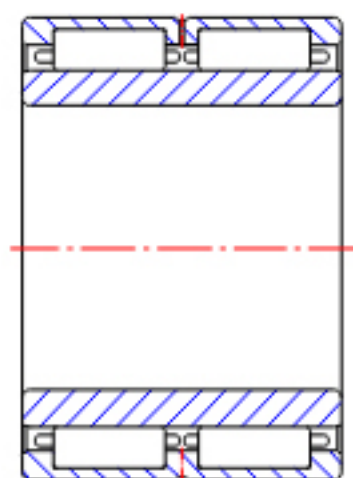
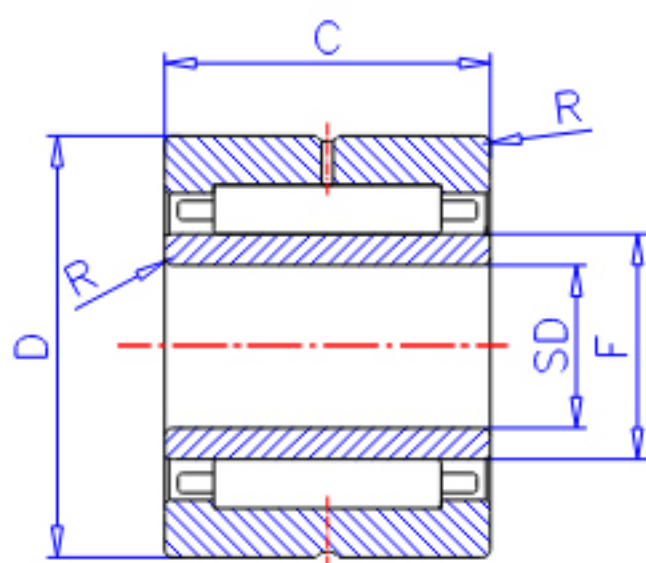
### NTN NA4834图片



NK+IR  
(SD ≤ 9)

NA49  
(SD ≤ 9)

参考资料:<http://www.sozhou.com/p/ad5a36cd.html>



NA49...R ( $SD \geq 10$ )

NA49

NA48, NA59

NA69...R ( $SD \leq 30$ )

NK+IR ( $SD \geq 10$ )

NK, NK...R+IR

NA69...R  
( $SD \geq 32$ )