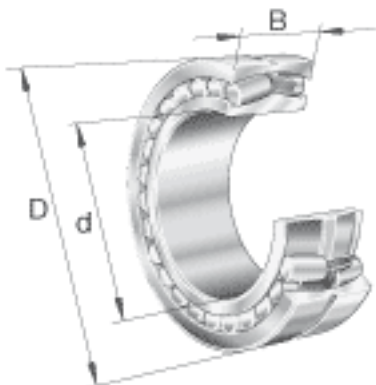


### FAG 24080-B-MB参数

尺寸	d	400	mm	-
	D	600	mm	-
	B	200	mm	-
	D <sub>1</sub>	530.9	mm	-
	D <sub>a max</sub>	582	mm	-
	d <sub>a min</sub>	418	mm	-
	d <sub>s</sub>	12.5	mm	-
	n <sub>s</sub>	23.5	mm	-
	r <sub>a max</sub>	4	mm	-
	r <sub>min</sub>	5	mm	-
重量	m	198000	g	质量
基本额定载荷	C <sub>r</sub>	3900000	N	基本额定动载荷，径向
计算系数	e	0.33		-
	Y <sub>1</sub>	2.06		-
	Y <sub>2</sub>	3.06		-
基本额定载荷	C <sub>0r</sub>	8500000	N	基本额定静载荷，径向
计算系数	Y <sub>0</sub>	2.01		-
极限转速	n <sub>G</sub>	910	r/min	极限转速
参考转速	n <sub>B</sub>	490	r/min	参考速度
疲劳极限载荷	C <sub>ur</sub>	670000	N	疲劳极限载荷，径向

### FAG 24080-B-MB图片





参考资料:<http://www.sozhou.com/p/ad2cfd4d.html>