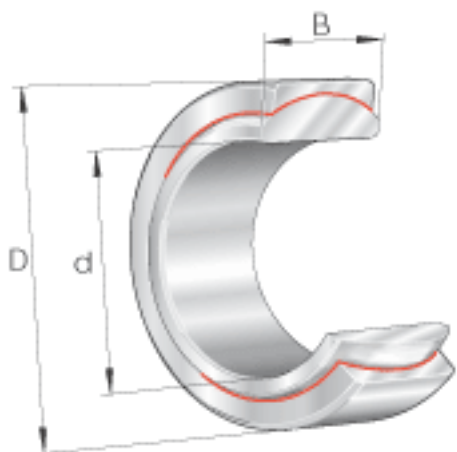
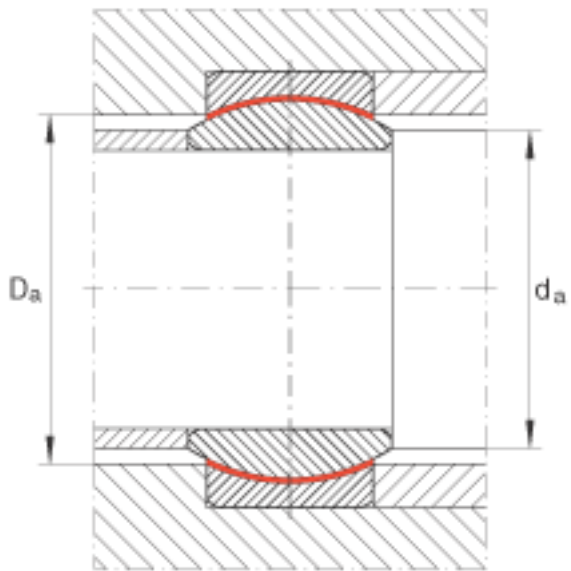
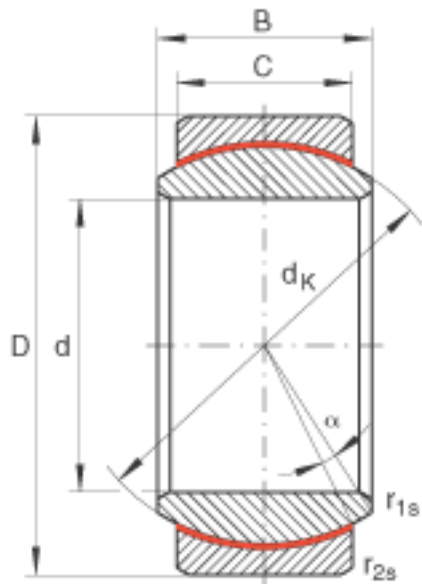


INA GE6-UK参数

尺寸	d	6	mm	公差: 0 / -0,008
	D	14	mm	公差: 0 / -0,008
	B	6	mm	公差: 0 / -0,12
说明		0 - 0.032	mm	径向内部游隙
尺寸	C	4	mm	公差: 0 / -0,24
	$D_{a \min}$	9.6	mm	-
	$d_{a \max}$	8	mm	-
	d_K	10	mm	-
	$r_{1s \min}$	0.3	mm	倒角尺寸
	$r_{2s \min}$	0.3	mm	倒角尺寸
接触角	α	13		-
重量	m	4	g	质量
基本额定载荷	C_r	3600	N	基本额定动载荷, 径向
	C_{0r}	9000	N	基本额定静载荷, 径向

INA GE6-UK图片





参考资料:<http://www.sozhou.com/p/acfc4f7b.html>