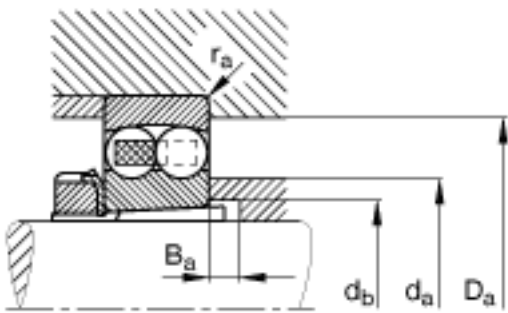
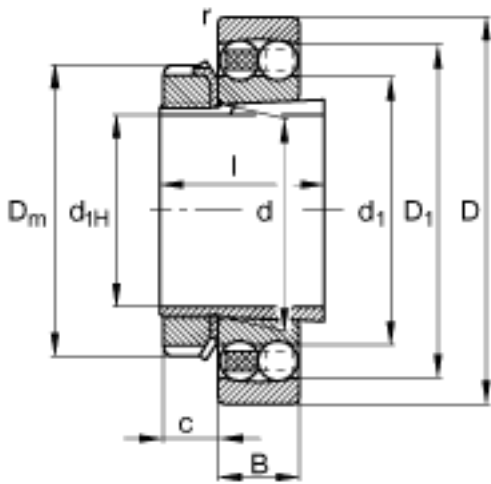
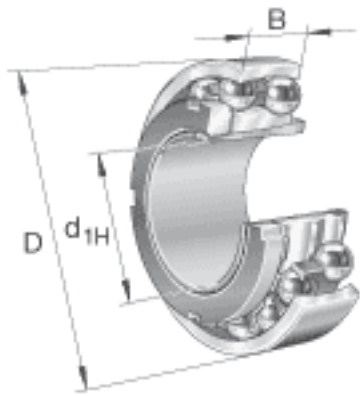


FAG 1204-K-TVH-C3 + H204参数

重量	m_1	40	g	质量, 紧定套
基本额定载荷	C_r	10100	N	基本额定动载荷, 径向
计算系数	e	0.28		-
	Y_1	2.24		-
	Y_2	3.46		-
基本额定载荷	C_{0r}	2600	N	基本额定静载荷, 径向
计算系数	Y_0	2.34		-
极限转速	n_G	18000	r/min	极限转速
参考转速	n_B	20700	r/min	参考速度
疲劳极限载荷	C_{ur}	161	N	疲劳极限载荷, 径向
尺寸	d_{1H}	17	mm	-
	D	47	mm	-
	B	14	mm	-
	$B_{a \min}$	5	mm	-
	c	7	mm	-
	D_1	38.1	mm	-
	$D_{a \max}$	41.4	mm	-
	D_m	32	mm	-
	d	20	mm	-
	d_1	29.2	mm	-
	$d_{a \max}$	27	mm	-
	$d_{b \min}$	23	mm	-
	l	24	mm	-
	$r_{a \max}$	1	mm	-
	$r_{s \min}$	1	mm	-
说明		H204		质量, 紧定套
重量	m	116	g	质量

FAG 1204-K-TVH-C3 + H204图片



参考资料:<http://www.sozhou.com/p/acd743cb.html>