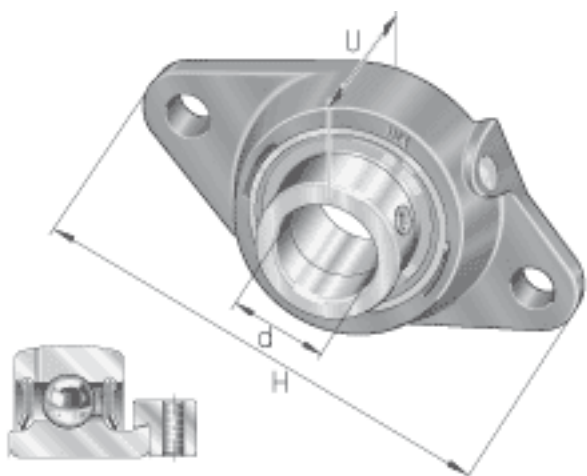
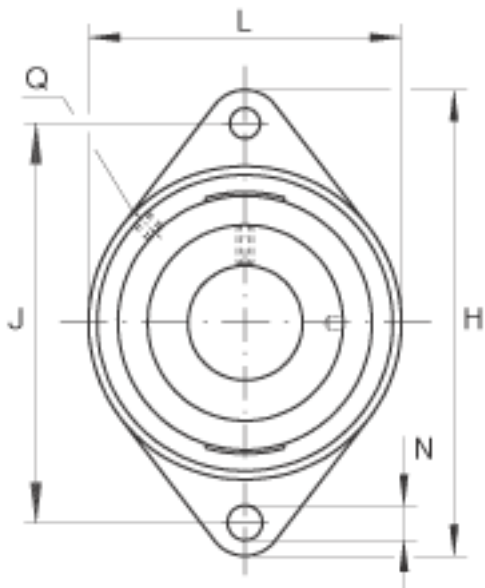
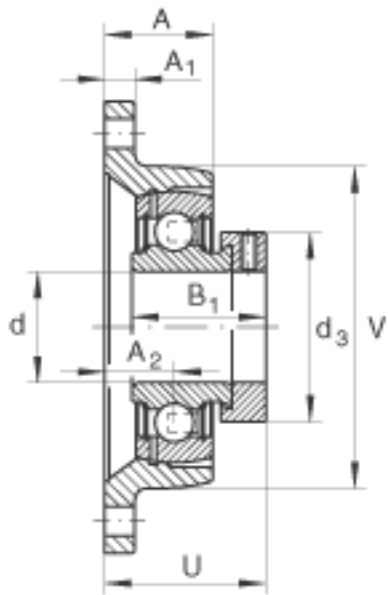


INA PCFT40参数

尺寸	d	40	mm	-	
	H	172	mm	-	
	U	51	mm	-	
	A	28.8	mm	-	
	A ₁	13	mm	-	
	A ₂	18.3	mm	-	
	B ₁	43.8	mm	-	
	d _{3 max}	58	mm	-	
	J	143.5	mm	-	
	L	105	mm	-	
	N	14	mm	-	
	Q	Rp 1/8		-	
	V	105	mm	-	
	重量	m	1420	g	质量
	基本额定载荷	C _r	32500	N	基本额定动载荷，径向
		C _{0r}	19800	N	基本额定静载荷，径向
说明		GG. CFT08		轴承座的型号	
		GRAE40-NPP-B		轴承的型号	

INA PCFT40图片





参考资料:<http://www.sozhou.com/p/acd0af1c.html>