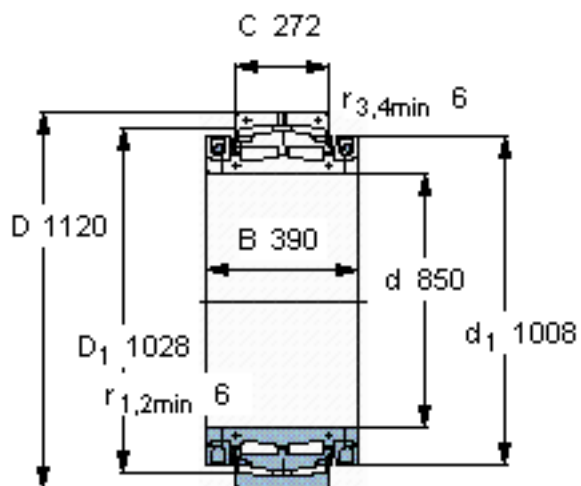


SKF BS2B 243124参数

|        |       |             |    |     |
|--------|-------|-------------|----|-----|
| 主要尺寸   | d     | 850         | mm | -   |
|        | D     | 1120        | mm | -   |
|        | B     | 390         | mm | -   |
|        | C     | 272         | mm | -   |
| 基本额定载荷 | C     | 7360000     | N  | 动载荷 |
|        | $C_0$ | 20800000    | N  | 静载荷 |
| 疲劳载荷极限 | $P_u$ | 1220000     | N  | -   |
| 重量     | 重量    | 830000      | g  | -   |
| 型号     | 型号    | BS2B 243124 | -  | -   |

SKF BS2B 243124图片



计算系数

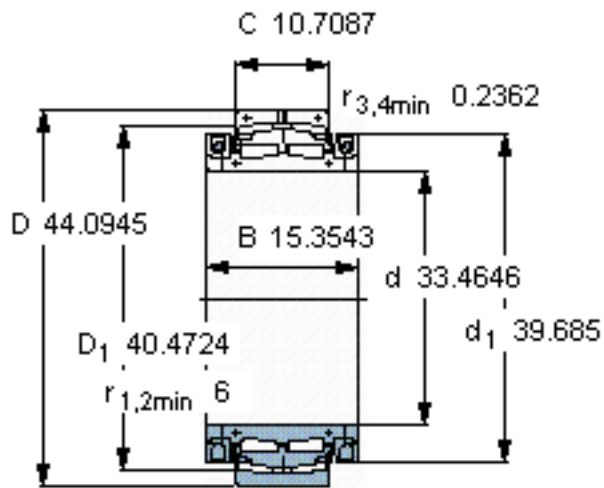
e 0,22

Y<sub>1</sub> 3

Y<sub>2</sub> 4,6

Y<sub>0</sub> 2,8

参考资料:<http://www.sozhou.com/p/acb181c2.html>



**计算系数**

$e$  0,22

$Y_1$  3

$Y_2$  4,6

$Y_0$  2,8