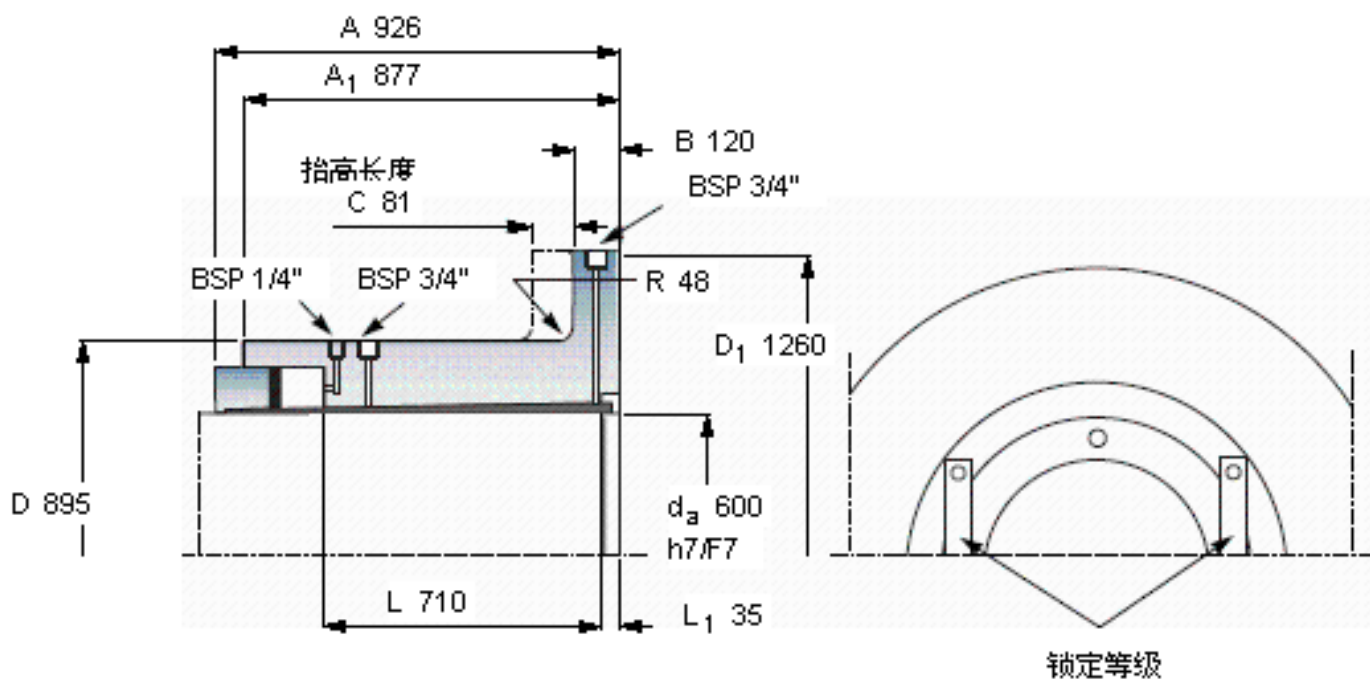


### SKF OKF 600参数

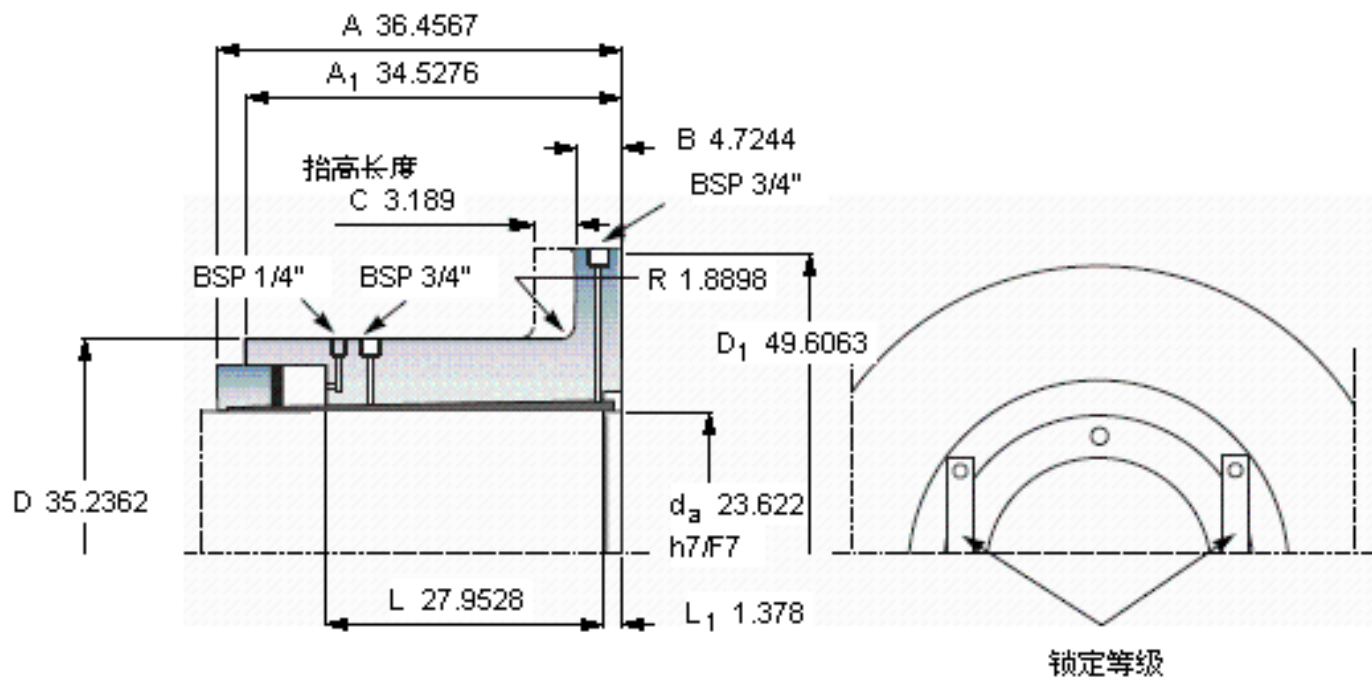
轴直径	$d_a$	600	mm	-
主要尺寸	D	895	mm	-
	$D_1$	1260	mm	-
	A	926	mm	-
	$A_1$	877	mm	-
	B	120		-
	R	48		-
	L	710		-
	$L_1$	35		-
	C	81		-
	重量	重量	2860000	g
扭矩	最大	5620	kNm	-
型号	型号	OKF 600	-	-
合适的超紧配螺栓尺寸	合适的超紧配螺栓尺寸	OKBS 90	-	-

### SKF OKF 600图片



C  
节距圆评估是按：E

必须应用在“动力传动性能”章节中提及的安全系数以获得容许的扭矩



C  
节距圆评估是按：E

必须应用在“动力传动性能”章节中提及的安全系数以获得容许的扭矩

参考资料：<http://www.sozhou.com/p/acaf54d0.html>