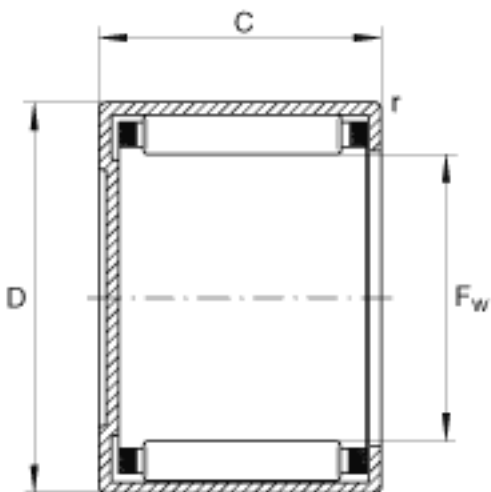
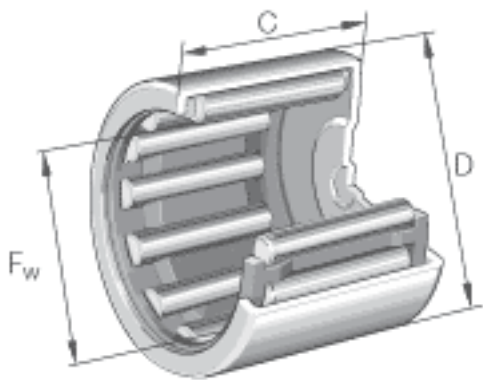


INA BCH1012参数

基本额定载荷	C_{0r}	20000	N	基本额定静载荷，径向
极限转速	n_G	17600	r/min	极限转速
尺寸	F_w	15.875	mm	-
	D	22.225	mm	-
	C	19.05	mm	-
重量	m	19	g	质量
基本额定载荷	C_r	14700	N	基本额定动载荷，径向

INA BCH1012图片



参考资料:<http://www.sozhou.com/p/aca901b9.html>