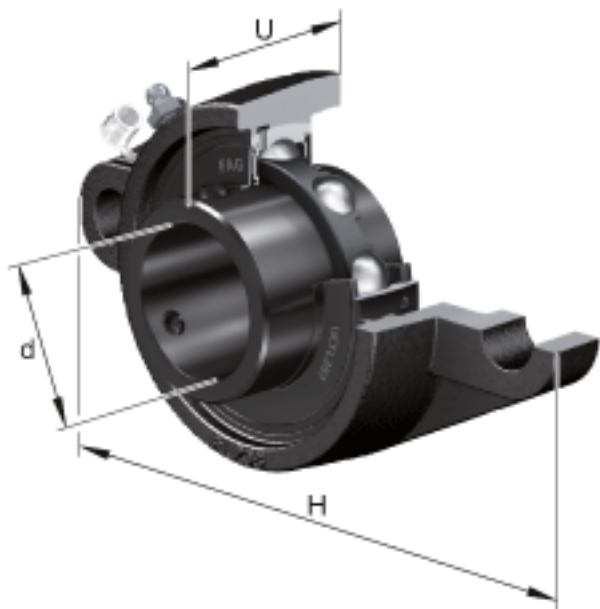
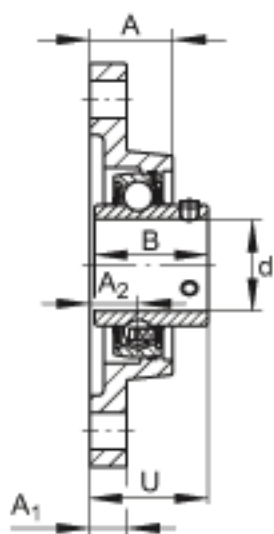
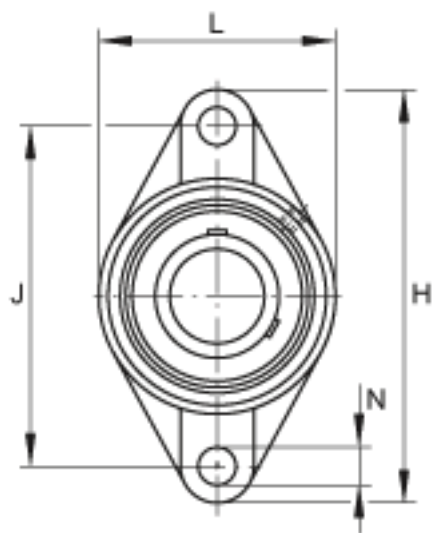


### FAG UCFL216参数

尺寸	d	80	mm	-
	H	290	mm	-
	U	83.3	mm	-
	A	58	mm	-
	A <sub>1</sub>	24	mm	-
	A <sub>2</sub>	34	mm	-
	B	82.6	mm	-
	J	233	mm	-
	L	180	mm	-
	N	25	mm	-
重量	m	7240	g	重量
说明		FL216		型号, 轴承座
		UC216		型号, 外球面球轴承

### FAG UCFL216图片





参考资料:<http://www.sozhou.com/p/ac7d0a29.html>