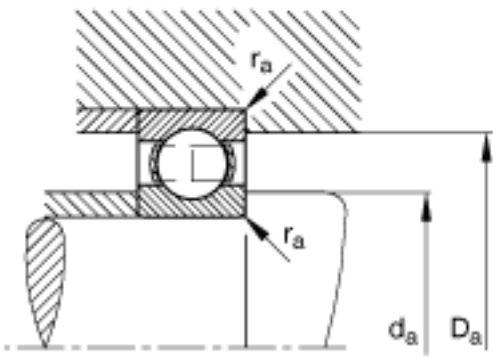


FAG S6306参数

尺寸	d	30	mm	-
	D	72	mm	-
	B	19	mm	-
	D_1	59.6	mm	-
	$D_{a \max}$	65	mm	-
	d_1	44.6	mm	-
	$d_{a \min}$	37	mm	-
	$r_{a \max}$	1	mm	-
	r_{\min}	1.1	mm	-
重量	m	355	g	质量
基本额定载荷	C_r	22630	N	基本额定动载荷，径向
	C_{0r}	12080	N	基本额定静载荷，径向
极限转速	n_G	13700	r/min	极限转速
参考转速	n_B	10800	r/min	参考速度
疲劳极限载荷	C_{ur}	1020	N	疲劳极限载荷，径向

FAG S6306图片





参考资料:<http://www.sozhou.com/p/ac7cc96f.html>