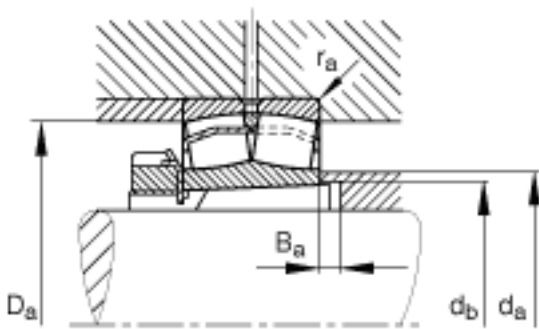
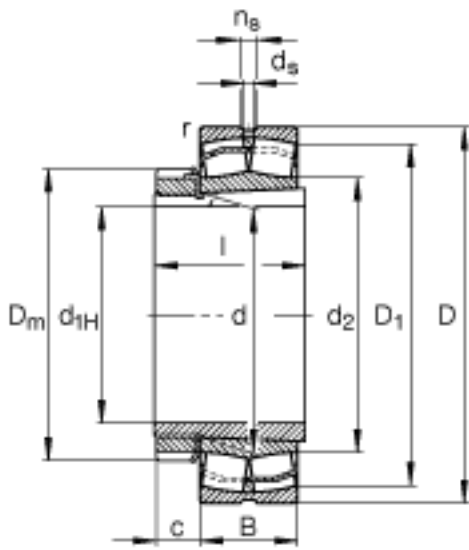
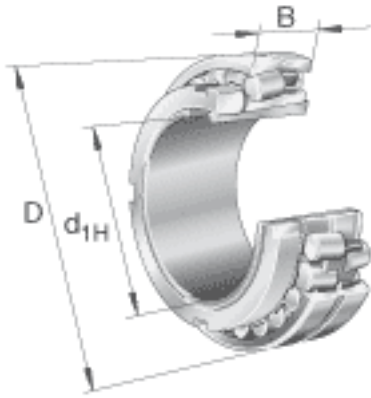


FAG 23226-E1A-K-M + H2326参数

尺寸	l	121	mm	-
	n_s	9.5	mm	-
	$r_{a \max}$	2.5	mm	-
	r_{\min}	3	mm	-
说明		H2326		质量, 紧定套
重量	m	13600	g	质量
	m_1	4690	g	质量, 紧定套
基本额定载荷	C_r	910000	N	基本额定动载荷, 径向
计算系数	e	0.33		-
	Y_1	2.07		-
	Y_2	3.09		-
基本额定载荷	C_{0r}	1150000	N	基本额定静载荷, 径向
计算系数	Y_0	2.03		-
极限转速	n_G	2850	r/min	极限转速
参考转速	n_B	1770	r/min	参考速度
疲劳极限载荷	C_{ur}	89000	N	疲劳极限载荷, 径向
尺寸	d_{1H}	115	mm	-
	D	230	mm	-
	B	80	mm	-
	$B_{a \min}$	21	mm	-
	c	23	mm	-
	D_1	199.3	mm	-
	$D_{a \max}$	216	mm	-
	D_m	165	mm	-
	d	130	mm	-
	$d_{a \max}$	152	mm	-
	$d_{b \min}$	142	mm	-

FAG 23226-E1A-K-M + H2326图片



参考资料:<http://www.sozhou.com/p/ac7c5842.html>