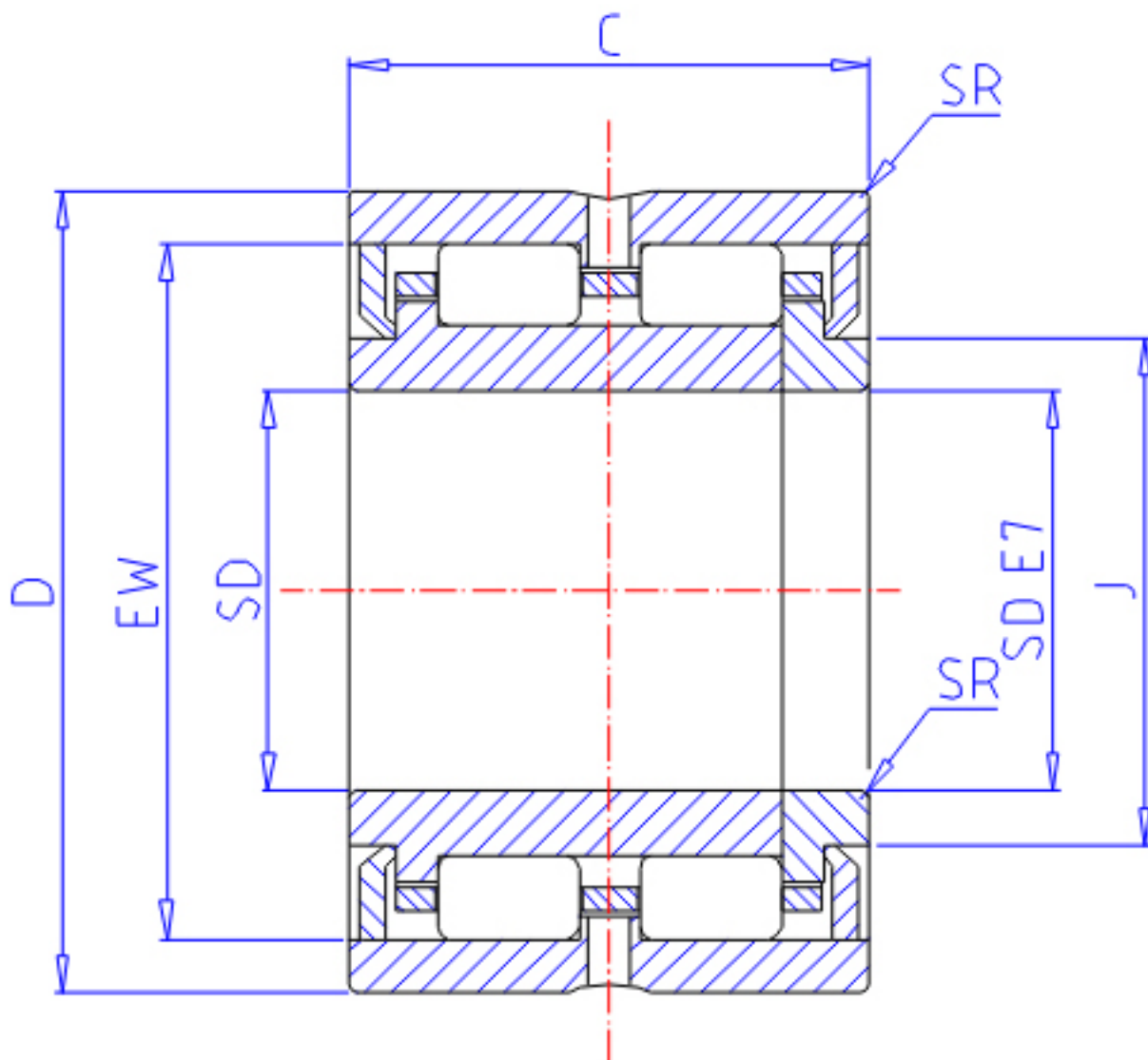


IKO TRU 203820UU参数

|      |        |              |       |      |
|------|--------|--------------|-------|------|
| 轴径   | STDRT  | 20           | mm    | 轴径   |
| 型号   | ORDER  | TRU 203820UU |       | 型号   |
| 重量   | MASS   | 96.5         | g     | 重量   |
| 主要尺寸 | SD     | 20           | mm    | 内径   |
|      | D      | 38           | mm    | 外径   |
|      | C      | 20           | mm    | 宽度   |
|      | SR     | 0.3          | mm    | (最小) |
|      | J      | 25.0         | mm    | -    |
|      | EW     | 32.5         | mm    | 内径   |
|      | 基本额定载荷 | CR           | 12100 | N    |
| COR  |        | 13400        | N     | 静载荷  |

IKO TRU 203820UU图片



参考资料:<http://www.sozhou.com/p/ac668dd4.html>

