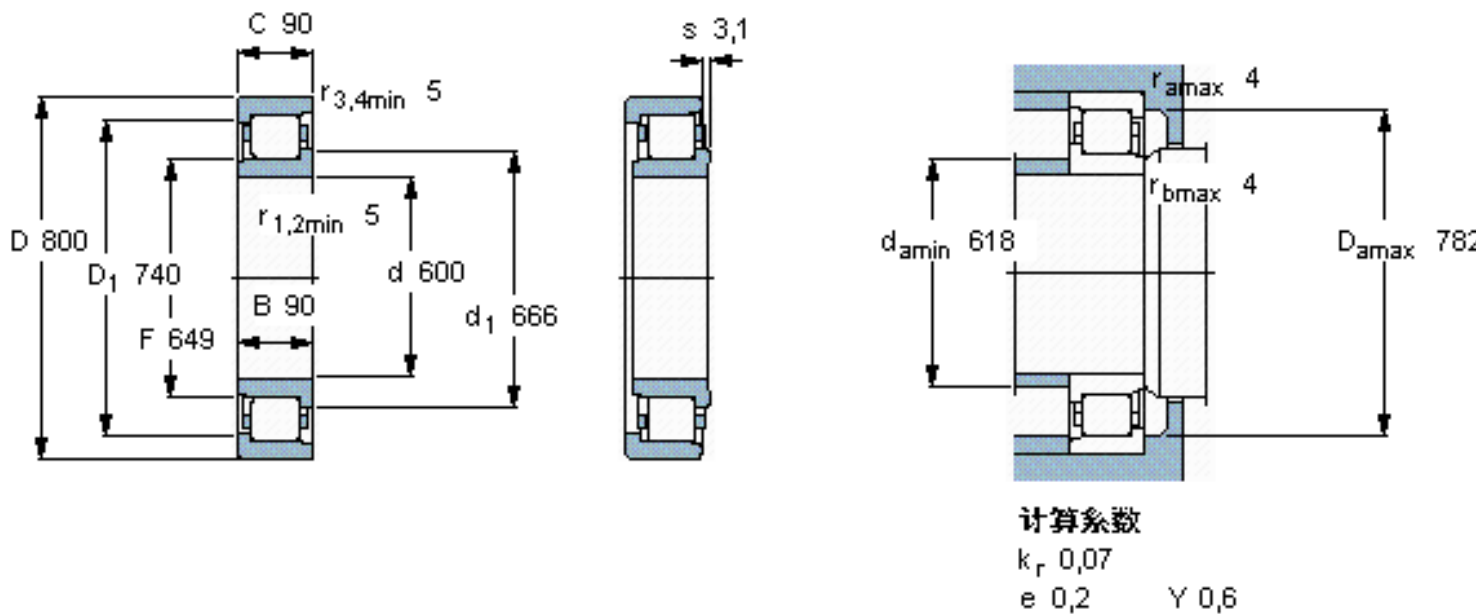


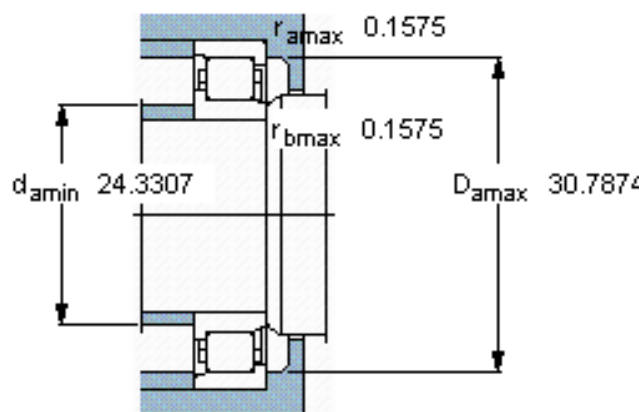
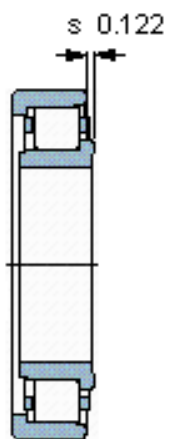
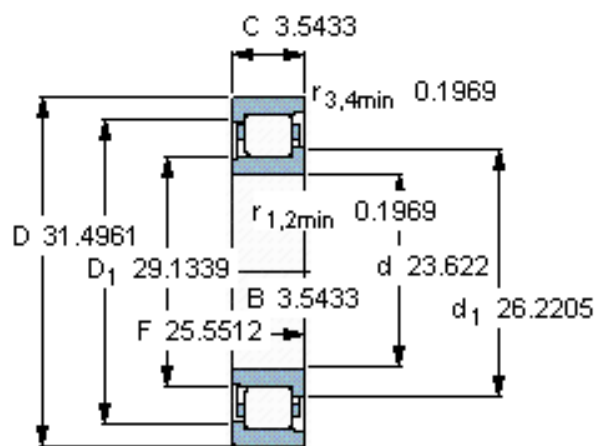
### SKF 319165参数

主要尺寸	d	600	mm	-
	D	800	mm	-
	B	90	mm	-
基本额定载荷	C	1900000	N	动载荷
	$C_0$	3800000	N	静载荷
疲劳载荷极限	$P_u$	275000	N	-
额定转速	参考转速	750	r/min	-
	极限转速	950	r/min	-
重量	重量	135000	g	-
型号	* SKF 探索者轴承	319165	-	-
角圈	型号	-	-	-

### SKF 319165图片



参考资料:<http://www.sozhou.com/p/ac54c69e.html>



计算系数

$k_r$  0,07

$e$  0,2      $\gamma$  0,6