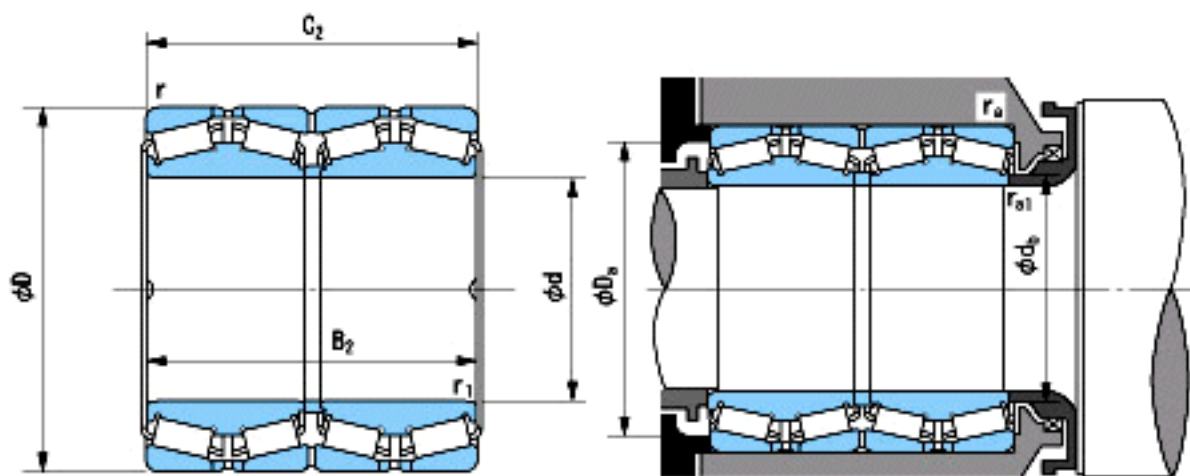


NACHI 260KBV039参数

外形尺寸	d	260	mm	外径
	D	368	mm	宽度
	B2	268	mm	内径
	C2	268	mm	宽度
	r	4~6	mm	轴向
	r	4~8	mm	轴向
	r1	4~6	mm	径向
	r1	4~8	mm	径向
安装尺寸	Da(min)	348	mm	(最小)
	db(min)	282	mm	(最小)
	ra(max)	3	mm	(最大)
	ra1(max)	3	mm	(最大)
重量	Mass	90000	g	重量
基本额定载荷	Cr	2010000	N	动载荷
	Cor	5750000	N	静载荷
极限速度	Grease	-	r/min	脂润滑
	Oil	-	r/min	油润滑

NACHI 260KBV039图片



参考资料:<http://www.sozhou.com/p/ac0ae616.html>