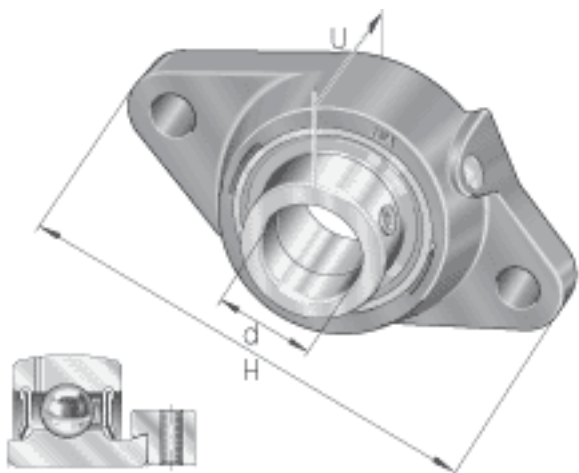
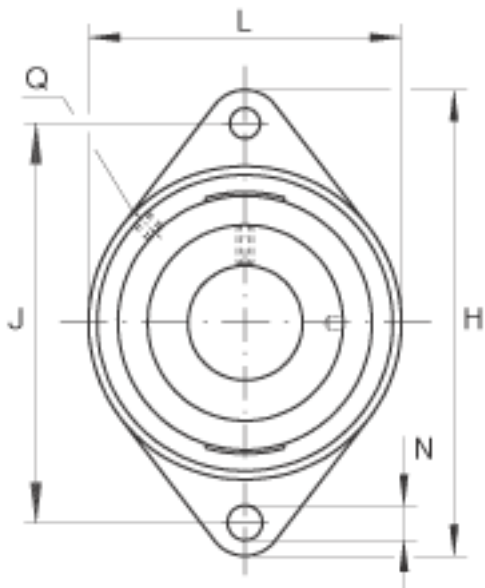
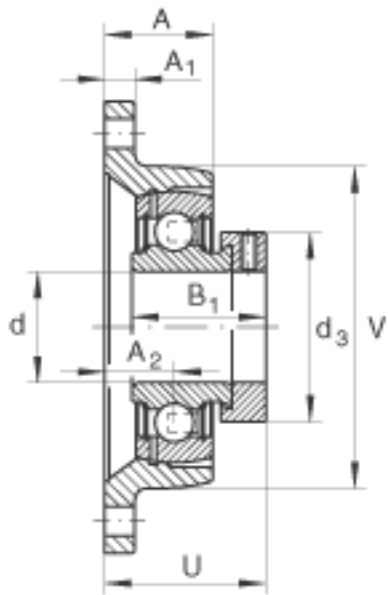


INA PCJT50-N-FA125参数

尺寸	H	190	mm	-	
	U	60.7	mm	-	
	A	39	mm	-	
	A ₁	13	mm	-	
	A ₂	28	mm	-	
	B ₁	43.8	mm	-	
	d _{3 max}	69	mm	-	
	J	157	mm	-	
	L	116	mm	-	
	N	18	mm	-	
	Q	Rp 1/8		-	
	V	116	mm	-	
	重量	m	1970	g	质量
	基本额定载荷	C _r	35000	N	基本额定动载荷，径向
		C _{0r}	23200	N	基本额定静载荷，径向
说明		GG. CJT10-N-FA125. 1		轴承座的型号	
		GRAE50-NPP-B-FA125. 5		轴承的型号	
		KASK10		轴承端盖，封闭设计。 单独定货。 轴承端盖的槽	
尺寸	d	50	mm	-	

INA PCJT50-N-FA125图片





参考资料:<http://www.sozhou.com/p/abefe020.html>