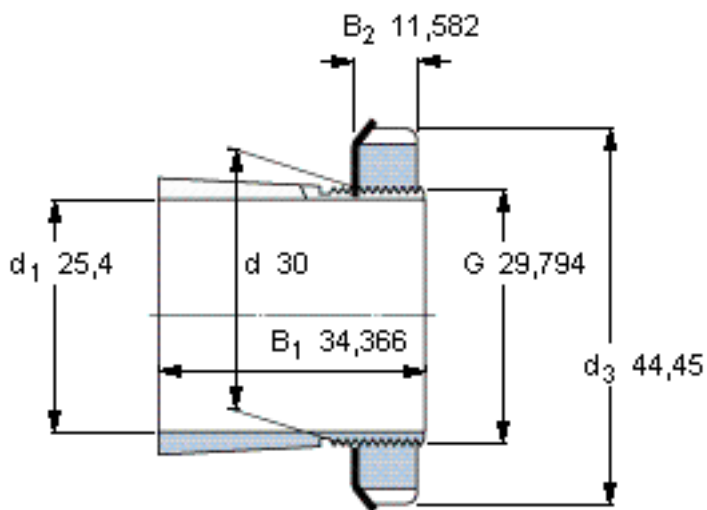


SKF SNW 6x1参数

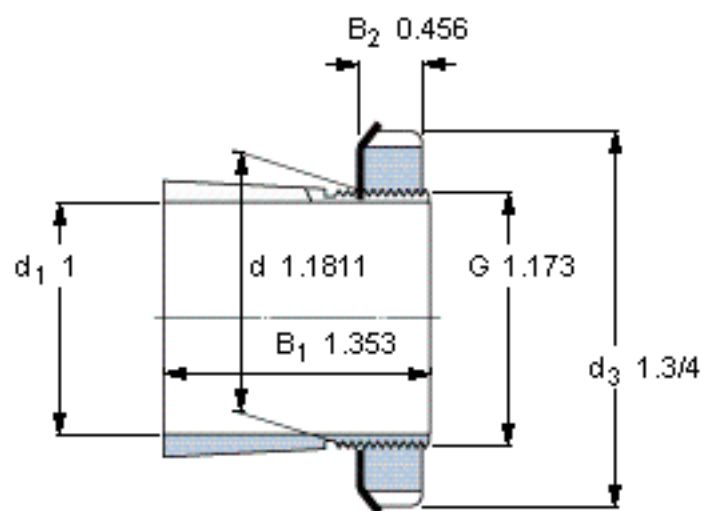
主要尺寸	d_1	25.4	mm	-
	d	30	mm	-
	d_3	44.45	mm	-
	B_1	34.366	mm	-
	G	29.794		-
	d_1	1	英寸	-
说明	每英寸的螺纹号	18	-	-
重量	重量	100	g	-
型号	带螺母和锁定装置的紧定套	SNW 6x1	-	-
	附属锁定螺母	N 06	-	-
	附属锁定装置	W 06	-	-
	适当的液压螺母	-	-	-

SKF SNW 6x1图片



外锥度1:12

参考资料:<http://www.sozhou.com/p/abbcf8de.html>



外锥度1:12